

Abb: JSY-LF $\frac{3}{4}$ " – $1\frac{1}{4}$ "

Abb: JSY-LF $1\frac{1}{2}$ " – 2"



JUDO SPEEDY - Longlife

Ochranný filtr s proplachem $\frac{3}{4}$ " – 2"

Výrobce:

Montáž a návod k obsluze
Uschovat pro další použití



Uchovejte pro budoucí použití

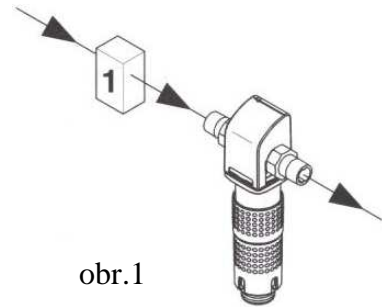
JUDO – Úprava vody

1. Pokyny před montáží

Filtr je určen k filtraci pitné studené vody do max. teploty 30 °C. Filtr smí být používán výhradně podle pokynů v návodu k obsluze.

Tlak vody:

Tlak vody nesmí být nižší než 1,5 barů a vyšší než 10 barů. Při tlaku vyšším než 10 barů je nutně nainstalovat před filtr redukční ventil (viz obr. 1). Doporučujeme použít redukční ventil již v rozmezí tlaku vody 5 – 10 barů.



obr.1

Účel použití :

Ochranný filtr s proplachem SPEEDY odstraňuje všechny hrubozrnné a jemnozrnné nečistoty, které jsou stejné nebo větší než hustota ok sítka.

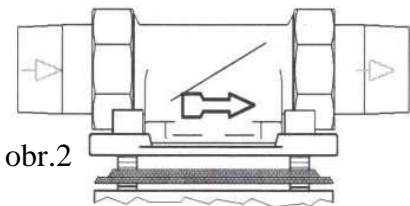
2. Montáž

Ochranný filtr s proplachem SPEEDY musí být instalovaný v suchém prostoru, kde nedochází k mrazu ani k přímému slunečnímu záření. Může být instalovaný v ocelových, měděných nebo plastových potrubích, běžných pro pitnou vodu. Montáž musí provést odborník.

Filtr musí být nainstalován do svislé polohy. Před filtr musí být umístěn uzavírací ventil, aby mohl být pro případ montáže, údržby apod. uzavřen přívod vody. Není dovoleno instalovat filtr před počítadlo průtoku vody.

Montáž začíná instalací dodané vestavěné otočné příruby na vedení vody po směru průtoku. Správný směr poznáte podle šipky na přírubě (viz obr. 2). Příruba musí být namontována horizontálně a nesmí být mechanicky přetažena.

K přírubě patří ještě profilové těsnění příruby, převlečná matice, průchodka a ploché těsnění.



obr.2

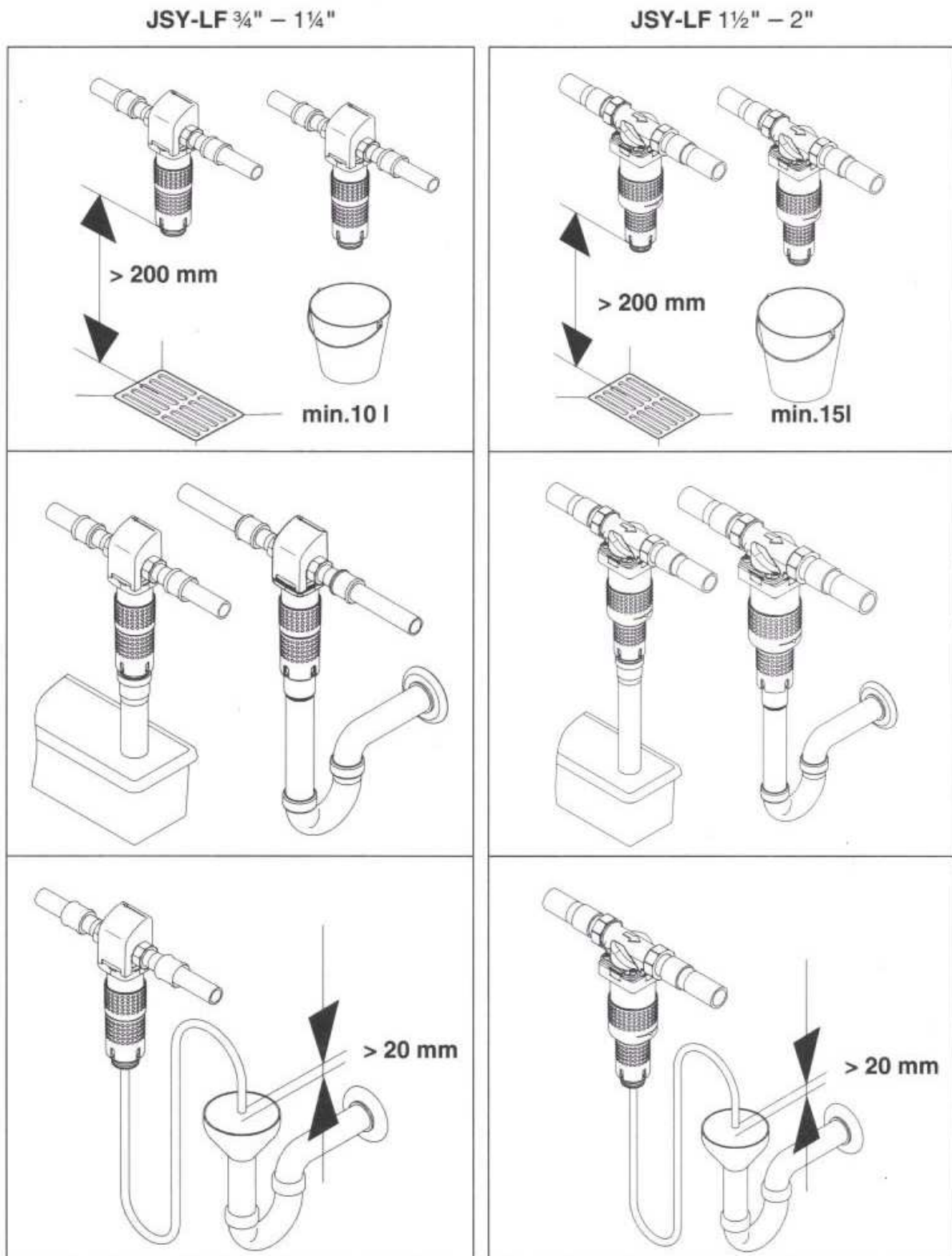
Uvolněte převlečné matice na přírubě a pomocí průchodky připevněte na vodní potrubí. Ochranný filtr umístěte mezi přírubu a průchodky, přiložte těsnění a zašroubujte převlečné matice. Šipka na přírubě musí souhlasit se směrem průtoku. Aby bylo dosaženo správné těsnosti, musí profil profilového těsnění příruby směřovat k přírubě. (viz obr. 2).

Odtok proplachovací vody musí odpovídat požadovaným rozměrům. V případě, že není k dispozici odpad, je možné použít nádobu odpovídající velikosti. (viz obr. 3). Velikosti se řídí situací na místě montáže (např. sklon a délka odpadového potrubí, počet ohybů,...). musí být minimálně taková, že v daný moment je možné najednou odvést veškerou vodu. V případě, že není k dispozici odpad přímo pod filtrem, je možné odvést proplachovací vodu pomocí hadice několik metrů k dalšímu odtoku.

Pokud používáte k odvodu proplachovací vody nádobu, je nutné dbát následujících upozornění:

- Při větším tlaku v síti může voda z potrubí vystříkavat a tím poškodit zeď poblíž.
- Pokud je nádoba do půlky plná, musí být proplach zastaven, aby nedošlo k přetečení.

Obr. 3: Možnosti odtoku proplachovací vody



3. Provoz

3.1 Uvedení do provozu

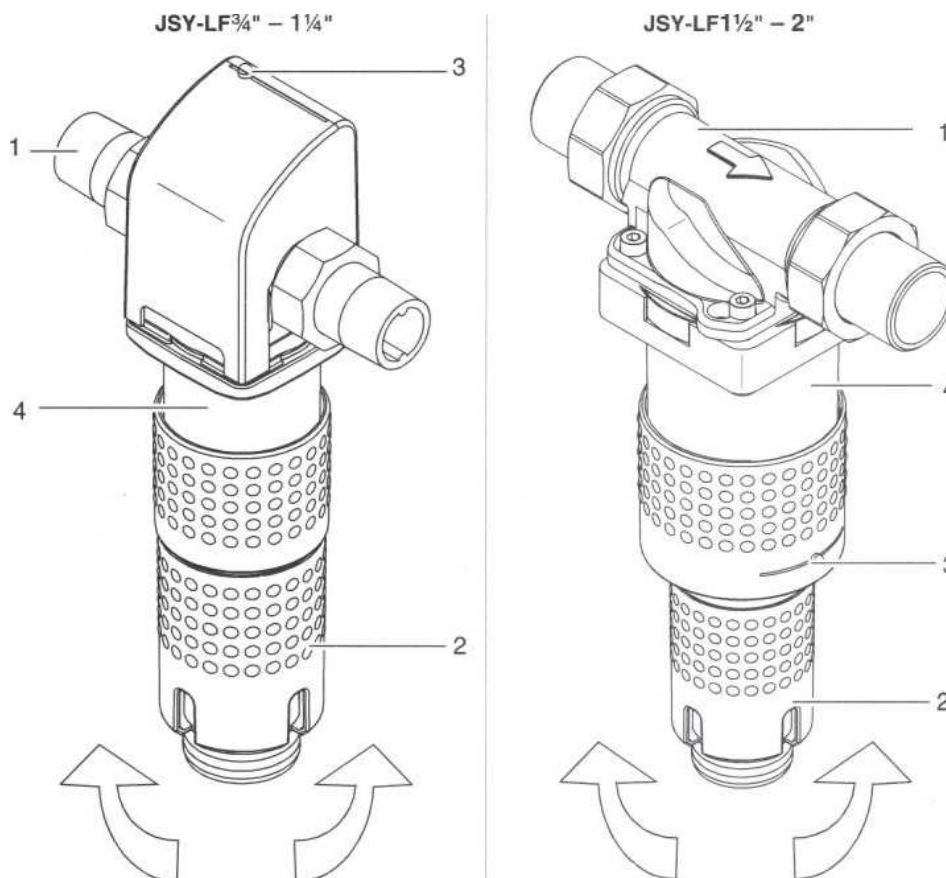
Před uvedením do provozu filtr naplňte a odvzdušněte.

- Po instalaci otevřete předřazený uzavírací ventil, filtr se naplní vodou.
- Nyní je filtr pod tlakem vody v síti.
- Uzavřený vzduch se musí co nejdříve z filtru odstranit. Odvzdušnění provedte pomocí zpětného proplachu.
- Po zpětném proplachu a odvzdušnění je filtr připraven k provozu.

3.2 Popis funkce

Přírubou (1) proudí nefiltrovaná voda do ochranného filtru. Filtr na velké nečistoty (JSY-LF 1/2" – 2") zabráni průchod těchto nečistot k filtru na jemné nečistoty. Tyto velké nečistoty není možné odstranit zpětným proplachem. Voda proudí dále přes filtr na jemné nečistoty (z venku směrem dovnitř) a odfiltrované nečistoty zůstávají na sítku jemného filtru; je možné je skrz průsvitný zvon filtru (4) vidět. Nakonec odtéká filtrovaná voda zpět přírubou (1).

Obr. 4: Popis funkce



- 1 Příruba
- 2 Ruční kolečko ke spuštění zpětného proplachu
- 3 Informativní kolíček pro termín dalšího proplachu
- 4 Zvon filtru

3.3 Zpětný proplach

Aby byly odstraněny nečistoty ze sítka filtru, je nutné filtr v předem daných cyklech proplachovat. Proplachování probíhá u všech typů filtrů pomocí již přefiltrované vody. Není možné, aby se během proplachu mísila již přefiltrovaná voda s nefiltrovanou. Proces zpětného proplachu probíhá po otočení ručním kolečkem o celou otáčku. Ruční kolečko se také stará o volný odtok. Otočením kolečka libovolným směrem se začnou kolem sítka jemného filtru točit tři sací trubky. Zároveň se na spodní straně otevře keramický proplachovací ventil, aby byl umožněn odtok proplachovací vody. Přefiltrovaná voda proudí přes plochu sítka zevnitř směrem ven do sacích trubek a odnáší s sebou usazené nečistoty. Sítko jemného filtru se vyčistí. Zároveň se pomocí stěrky sací trubky vyčistí průhledný filtrační zvon. Otočte kolečkem, dokud nezaskočí. Tím se také uzavře vypouštěcí ventil a proplach je ukončen. V případě potřeby je možné proplach opakovat. Stupeň znečištění stejně jako průběh čištění je možné pozorovat zvenčí.

Pokud nezatočíte ruční kolečko až po zarážku, neuzavře se zcela vypouštěcí ventil a z filtru bude trvale kapat voda.

3.3.1 Interval zpětného proplachu

Filtr musí být proplachován:

- minimálně každé dva měsíce,
- když ochabuje tlak vody,
- je-li filtr viditelně znečištěný.

Na krytu filtru (popř. zvonu filtru) je umístěn pohyblivý informativní kolíček s měsíční stupnicí, na kterém je možné nastavit dobu příštího proplachování (viz obr. 4). Je-li interval proplachování delší než 2 měsíce, hrozí nebezpečí silného znečištění a prorůstávání filtru, což razantně ovlivní kvalitu vody.

Čím menší jsou oka sítka filtru, tím častěji je nutné proplachovat. Dle zkušenosti dochází k největšímu usazování nečistot krátce po instalaci filtru. Doporučujeme čistit zpočátku filtr častěji. Nedostatečné čištění vede k poškození sítka filtru (deformace, potrhání).

3.4 Přemístění - náhradní díly

Je nutné používat pouze originální náhradní díly. Uvedené záruční doby platí pouze při používání originálních náhradních dílů. Neodborné přemístění je zakázáno.

3.4.1 Údržba/ opravy

Před jakýmkoliv zásahem do filtru musí být zařízení odpojeno ze sítě.

3.5 Přerušování provozu

Pokud musí být filtr odšroubován, dbejte následujících varování:

- Plochy příruby je nutné chránit před poškozením. Poškozené plochy ztrácí těsnost a hrozí únik vody.
- Ujistěte se, že nehrozí, aby se do filtru dostala nějaká nečistota. Ta by mohla při opětovném provozu přijít do styku s pitnou vodou a zkazit ji.
- Umístěte filtr na nezámrzném místě; voda ve filtru by mohla zamrznout a mechanicky poškodit vnitřek filtru natolik, že by při provozu mohl ztratit těsnost nebo prasknout.
- Při opětovném uvedení do provozu postupujte jako u nového filtru.

4. Poruchy

Otevření filtru a výměnu opotřebovaných částí smí provést pouze odborník.

Pomoc při poruchách:

Porucha	Příčina	Odstranění poruchy
Proplachovací voda kape	Není zcela zavřen keramický vypouštěcí ventil	Opakujte proplachování a nakonec dotočte ruční kolečko až po zářezku – zapadnutí.
	Špína v keramickém vypouštěcím ventilu	
Slábné průtok vody	Je ucpané sítko	Provést zpětný proplach
Netěsnosti na filtru		Informujte instalatéra či akreditovaný servis.
Zakalil se filtrační zvon	Filtr byl vystaven vyšší teplotě nebo čisticímu prostředku.	
Trhlinky na filtračním zvonu		

5. Údržba

5.1 Čištění

Pro čištění krytu a průhledného filtračního zvonu používejte pouze čistou pitnou vodu. Běžné čisticí prostředky mohou obsahovat rozpuštědla (např. alkohol) až do 25%. Tyto látky by mohly chemicky poškodit díly z umělé hmoty a vést až k prasklinám. Proto se nesmí používat.

6. Záruka a obsluha

Pravidelná údržba je základem dlouhodobého bezproblémového fungování filtru a podmínkou držení záruky. Pravidelnou údržbu a výměnu opotřebovaných částí musí provádět odborník.

7. Technická data

7.1 Typ

JUDO SPEEDY – Longlife, ochranný filtr se zpětným proplachem

Označení: JSY-LF

7.2 Provedení

Model	Obj. č.
JSY-LF ¾"	807 0568
JSY-LF 1"	807 0569
JSY-LF 1 ¼"	807 0570
JSY-LF 1 ½"	807 0558
JSY-LF 2"	807 0559

7.3 Technická data

Pro všechny velikosti filtrů platí:

- Z výroby je filtr vybaven sítkem z ušlechtilé oceli o velikosti ok 0,1 mm.
- Tlaková ztráta v čistém stavu (po proplachu) je 0,2 barů. (při daném průtoku)
- Maximální teplota okolí a vody – 30 °C.
- Voda pro filtrování musí odpovídat vlastnostem pitné vody.
- Jmenovitý tlak:

Model	Provozní tlak	Jmenovitý tlak
JSY-LF ¾“ – 2“	1,5 – 10 barů	PN 16

- Hmotnost:

Model	Hmotnost
JSY-LF ¾“	1,7 kg
JSY-LF 1“	1,8 kg
JSY-LF 1 ¼“	2,2 kg
JSY-LF 1 ½“	5,1 kg
JSY-LF 2“	5,6 kg

- Průtok vody:

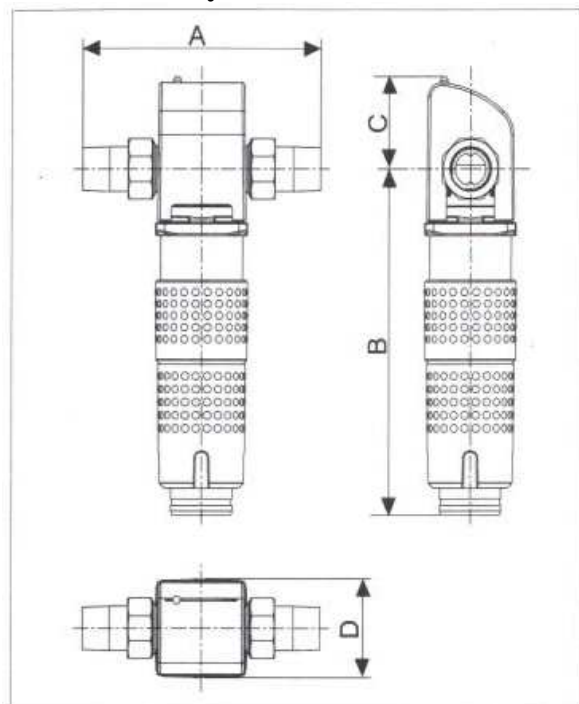
Model	Průtok vody do	Tlak. ztráta při proplachu
JSY-LF ¾“	3,3 m ³ /h	0,2 bar
JSY-LF 1“	4,5 m ³ /h	0,2 bar
JSY-LF 1 ¼“	5,5 m ³ /h	0,2 bar
JSY-LF 1 ½“	13 m ³ /h	0,2 bar
JSY-LF 2“	17 m ³ /h	0,2 bar

- Výkonnost proplachu:

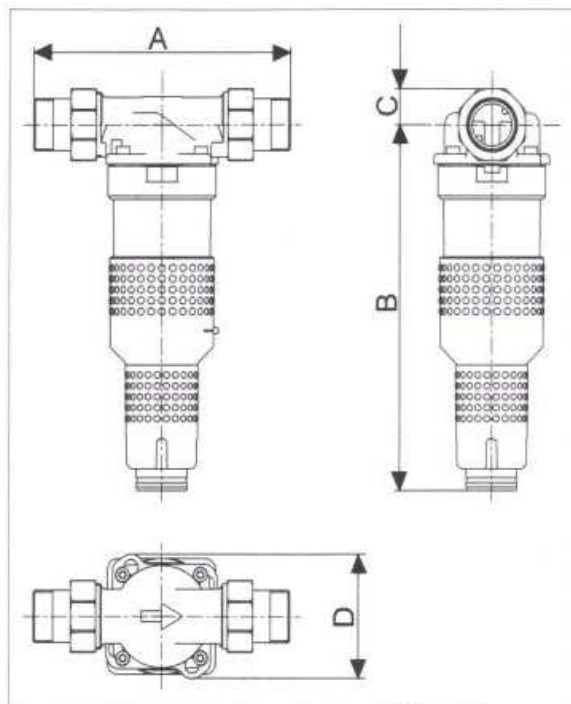
Model	Výkonnost
JSY-LF ¾“	0,3 l/s
JSY-LF 1“	0,3 l/s
JSY-LF 1 ¼“	0,3 l/s
JSY-LF 1 ½“	0,3 l/s
JSY-LF 2“	0,3 l/s

Udané hodnoty platí při tlaku v síti 2 – 3 barů a při neustálém otevření vypouštěcího ventilu.

7.4 Rozměry JSY-LF 3/4" – 1 1/4" a JSY-LF 1 1/2" – 2"



JSY-LF 3/4" - 1 1/4"



JSY-LF 1 1/2" - 2"

Modell	A	B	C	D
JSY-LF 3/4"	180	259	82	76
JSY-LF 1"	195	265	75	76
JSY-LF 1 1/4"	230	270	71	76

Modell	A	B	C	D
JSY-LF 1 1/2"	252	336	35	114
JSY-LF 2"	280	345	43	114

Všechny rozměry jsou v mm.

A = Délka

B = Výška pod středem potrubí

C = Výška nad středem potrubí

D = Šířka

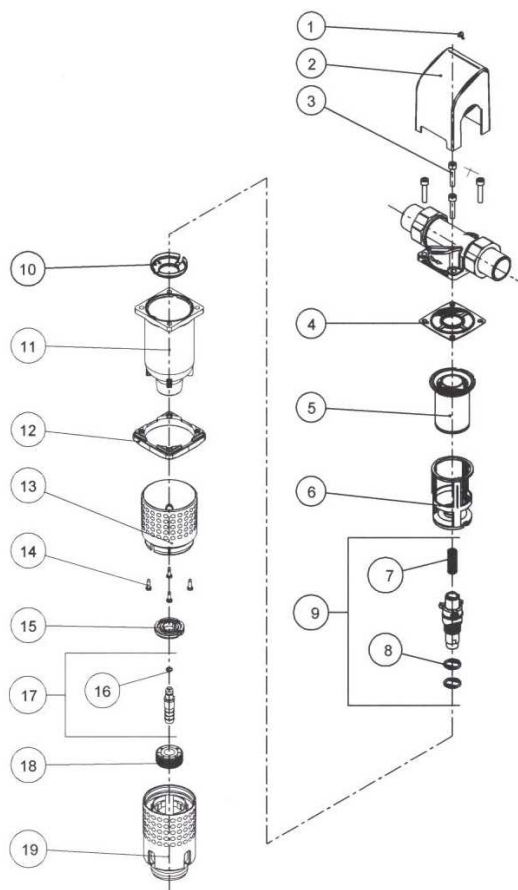
7.5 Příslušenství JSY-LF 3/4" – 2"

JUDO – automatické přídatné zařízení, obj. č.: 817 0243.

Slouží k dovybavení ochranného filtru na automatický filtr se zpětným proplachováním.

8. Náhradní díly

8.1 Seznam náhradních dílů JSY - LF 3/4" - 1 1/4"



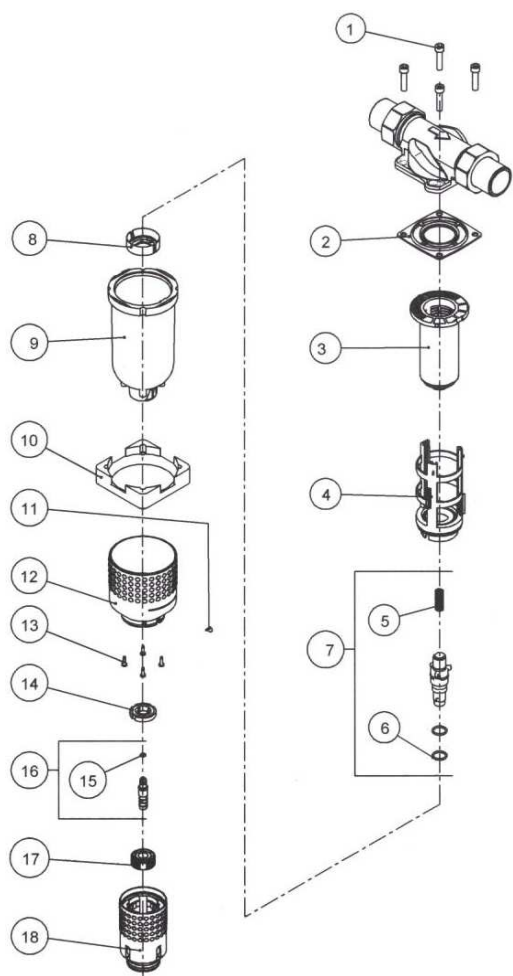
Poz.	Označení	ks	obj.č.
1	Informativní kolíček	1	1120424
2	Kryt příruby 3/4"	1	2070216
2	Kryt příruby 1"	1	2070205
2	Kryt příruby 1 1/4"	1	2070214
3	Šroub s válcovou hlavou M6 x 30	4	1650209
4	Profilové těsnění příruby **	1	1200218
5	Sítová vložka ****	1	1120535
6	Sací trubka ****	1	1120534
7	Pružina	1	1650293
8	O-kroužek 18x2,5 ****	2	1200291
9	Proplachovací ventil ****	1	2170179
10	Dno sacího potrubí	1	1120533
11	Filtrační zvon	1	1120536
12	Příruba	1	1420013
13	Kryt filtračního zvonu	1	1120541
14	Šroub do plechu 3,9x13	4	1650289
15	Vymezovací podložka	1	1120478
16	O-kroužek 6,07x1,3	1	1200137
17	Přípojka pro hadici	1	2170182
18	Převlečná matice	1	1120214
19	Ruční kolečko pro proplach	1	1120461

Díly podléhající opotřebení, interval opotřebení:

** = 2 roky

**** = 4 roky

8.2 Seznam náhradních dílů JSY - LF 1 ½'' - 2''



Poz.	Označení	ks	obj.č.
1	Šroub s válcovou hlavou M8 x 35	4	1650107
2	Profilové těsnění příruby **	1	1200230
3	Sítová vložka ****	1	1120489
4	Sací trubka ****	1	2170178
5	Pružina	1	1650293
6	O-kroužek 18x2,5 ****	2	1200291
7	Proplachovací ventil ****	1	2170179
8	Dno sacího potrubí	1	1120464
9	Filtrační zvon	1	1120459
10	Příruba	1	1430099
11	Informativní kolíček	1	1120424
12	Kryt filtračního zvonu 1 ½''	1	2170243
12	Kryt filtračního zvonu 2''	1	2170244
13	Šroub do plechu 3,9x13	4	1650289
14	Vymezovací podložka	1	1120478
15	O-kroužek 6,07x1,3	1	1200137
16	Přípojka pro hadici	1	2170182
17	Převlečná matice	1	1120214
18	Ruční kolečko pro proplach	1	1120461

Díly podléhající opotřebení, interval opotřebení:

** = 2 roky

**** = 4 roky

Dovozce:



Kostečka

Kostečka Group, spol. s r. o.
Kaplická 125
382 32 Velešín



tel: 380 309 211, 606 60 60 60

e-mail: info@kostecka.eu

www.kostecka.eu