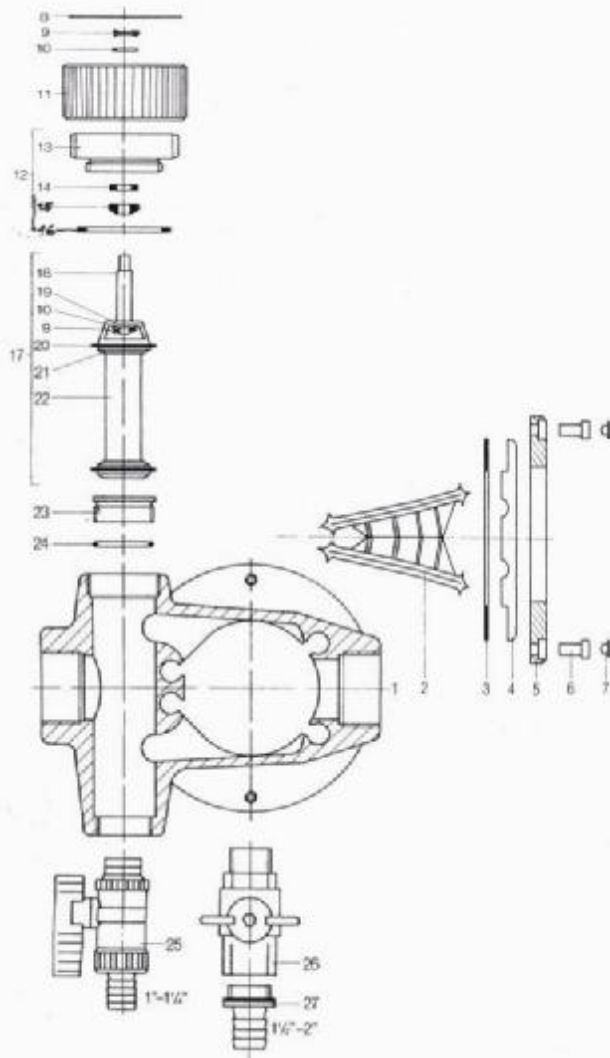


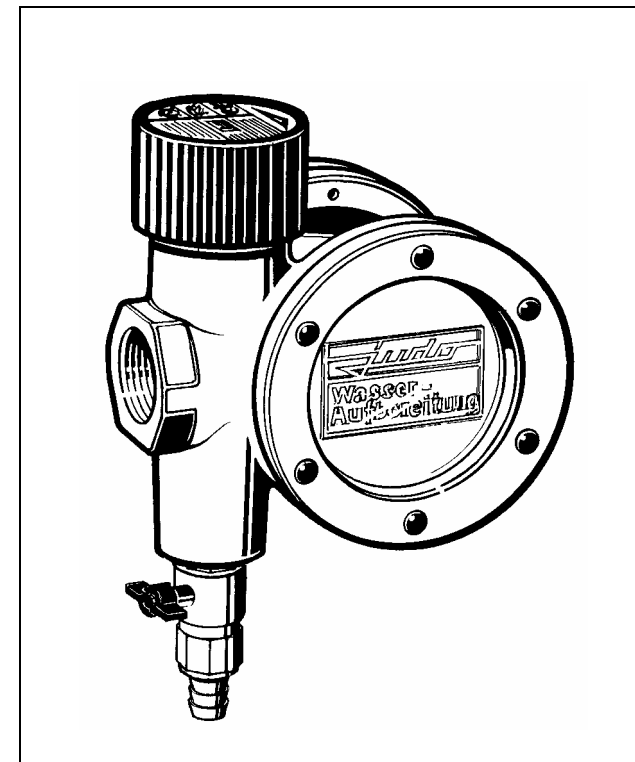
### Náhradní díly pro JRSF-HW 1" – 2"



### Náhradní díly pro JRSF 1" – 2"

Poz.	Označení	Ks	1" / 1 ¼"	1 ½" / 2"
			Obj.č.	Obj.č.
*1	Těleso R 1"	1	2610121	-
1	Těleso R 1 ¼"	1	2611121	-
1	Těleso R 1 ½"	1	-	2612121
1	Těleso R 2"	1	-	2613121
*2	Sítová vložka 0,1 mm	2	1610122	1612122
3	Těsnění síta	1	1610124	1612124
4	Průhledítko	2	2610125	2612125
5	Kryt	2	2610126	2612126
6	Šroub s válcovou hlavou	12	1610127	1612127
7	Čepička „Käppi SW 5“	12	1610128	1610128
8	Typový štítek R 1"	1	1610148	-
8	Typový štítek R 1/4"	1	1700102	-
8	Typový štítek R 1/2"	1	-	1612148
8	Typový štítek R 2"	1	-	1700103
9	Závlačka	2	1610139	1612139
10	Podložka	2	1607156	1607125
11	Ruční kolečko	1	1610147	1612147
12	Příruba se závitem kompl. (13,14,15)	1	2610150	2612150
13	Příruba se závitem	1	1610146	1612146
*14	Břítové těsnění	1	1610145	1612145
*15	Stírací kroužek	1	1610149	1612149
16	Ploché těsnění	1	1610144	1612144
17	Šoupátko poz. 9,10,18,19,20,21,22	1	2030056	2030057
18	Vřeteno ventilu	1	1610143	1612143
19	Hlava šoupátka	1	1610137	1612137
*20	Těsnící podložka	2	1610140	1612140
21	Protilehlá podložka	3	1612141	1612141
22	Spojovací trubka	1	1610142	1612142
23	Redukční spojka	1	1440061	1440062
24	O-kroužek 28 x 2,5	1	1200027	-
24	O-kroužek 38 x 4	1	-	1612131
25	Kulový kohout JRSF 1" a 1 ¼"	1	1610006	-
26	Kulový kohout JRSF 1 ½" a 2"	1	-	1610252
27	Hadicová průchodka JRSF 1 ½" a 2"	1	-	1440060

\* Součást podléhající rychlému opotřebení



## JUDO

Ochranný filtr na vodu  
se zpětným proplachem  
**JUDO JRSF 1" – 2"**

Výrobce:



Montáž a návod k obsluze  
Uschovat pro další použití



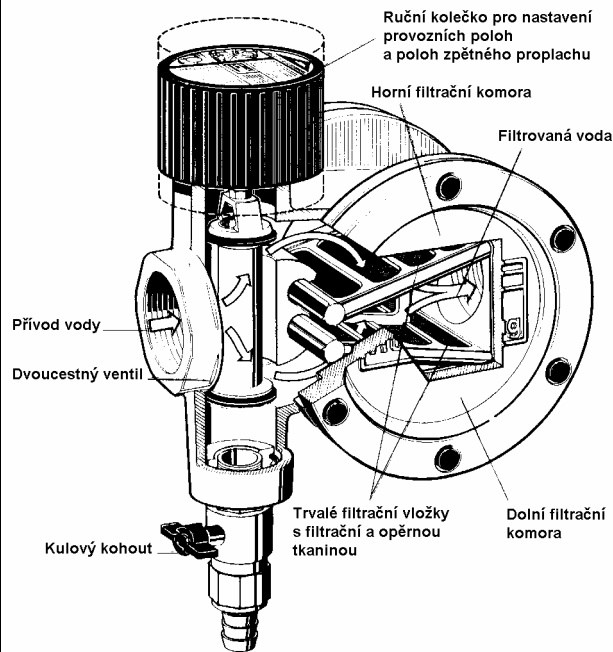
## Kostečka

Kostečka Group spol. s r.o., Kaplická 125, Velešín 382 32  
tel: 380 309 220, fax: 380 331 721, email: info@kostecka.net

**Funkce :**

Ochranný filtr se zpětným proplachem JUDO odstraňuje všechny hrubo- a jemnozrné nečistoty, které ve vodovodním potrubí a vodárenských zařízeních způsobují

jako články s rozdílným provzdušněním důlkovou korozi a mohou vést k poruchám funkcí armatur, kontrolních a regulačních orgánů i citlivých přístrojů.



Jmenovitý tlak 10 Bar;  
Provozní tlak 1,5 - 10 bar;  
teplota max. 30 °C

JRSF	Obj.č.	Přípojka na trubku	Průtok vody m <sup>3</sup> /h	Tlaková ztráta po zpětném proplachu bar	Montážní délka mm
1"	810 10 10	1"	5	0,2	189
1 1/4"	810 10 11	1 1/4"	6	0,2	189
1 1/2"	810 10 12	1 1/2"	14	0,2	233
2"	810 10 13	2"	15	0,2	233

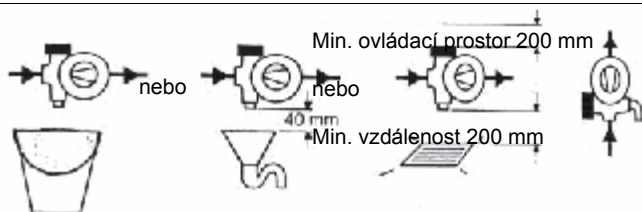
**Montáž:**

Ochranný filtr se zpětným proplachem JUDO se instaluje v suchém prostoru s ochranou proti mrazu s podlahovým spádem.

Filtr lze instalovat do všech vodovodních potrubí na pitnou vodu běžných v obchodní síti, v libovolném směru proudění. Pro pohodlnou obsluhu a údržbu je třeba dodržovat uvedené minimální vzdálenosti.

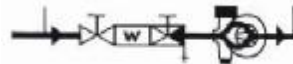
Měla by být k dispozici přípojka na odpadní vodu dle DIN 1986 (např. podlahová výpust'), aby bylo možné odvádět vodu ze zpětného proplachu. U typů JRSF 1" a 1 1/4" může být použito také odpadní vědro.

Při montáži do vertikálního potrubí se pomocí montáže tvarového prvku - oblouku na odpadním hrdle - otočí směr proplachovací vody směrem dolů.

**Příklady montáže:**

Přípojovací potrubí zásobovací vedení

**Př. 1:** Za vodoměrem a klapkou proti zpětnému toku k ochraně domácí instalace vody.



**Př. 2:** Má-li být dodatečně chráněna i klapka proti zpětnému toku.



**Př. 3:** Má-li být dodatečně chráněn ještě vodoměr.



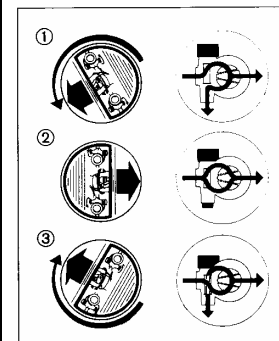
Montáž vodoměru pouze s povolením místních úřadů.

**Obsluha:**

Podle průtokového množství vody i druhu a rozsahu hrubo- i jemnozrných nečistot obsažených ve vodě je třeba provádět zpětný proplach ochranného filtru JUDO v intervalech 1 až 3 měsíců, pokud nebude zapotřebí z důsledku příliš silných nečistot provádět proplachování v kratších časových intervalech.

Zpětný proplach se provádí při plném tlaku vodovodního potrubí. Otevřete kulový kohout zpětného proplachu. Ručním kolečkem otáčejte jedním směrem po dobu cca 2-5 sekund až na doraz (min. 1/2 otáčky) (1). Pak otáčejte kolečkem druhým směrem (3). Při silně znečištěném filtru je třeba tento postup několikrát opakovat.

Pak otočte ručním kolečkem opět do středové polohy (2), takže šipka na ručním kolečku směřuje ve směru proudění. Uzavřete kulový kohout zpětného proplachu.



Při vysokém tlaku vody se doporučuje neotevírat úplně kulový kohout zpětného proplachu, aby se redukovala spotřeba proplachovací vody.

• Ruční kolečko otočené směrem nahoru: zpětný proplach spodní filtrační komory při současném zásobení vodou z horní filtrační komory.

, Ruční kolečko ve středové poloze: zásobení vodou pomocí obou filtračních komor

f Ruční kolečko otočené směrem dolů: zpětný proplach horní filtrační komory při současném zásobení vodou ze spodní filtrační komory.

Pokud vzniká na základě vlastností vody nebo provozu **nebezpečí tvorby vodního kamene a škod korozi**, připadá v úvahu použití kombinovaného zařízení pro pitnou vodu JUDO s následujícími agregáty:

- 1.) JUDO filtr se zpětným proplachem.**
- 2.) JUDO změkčovač** dodává po celý den bez regenerační pauzy měkkou vodu s 80% úsporou soli. Regulace závislá na množství s pevným programem. Patentované zařízení na desinfekci. Snadná montáž.
- 3.) JUDO-JULIA dávkovací čerpadlo** s elektronickou regulací vody k přesnému dávkování minerálního roztoku JUL, typu W. Chrání rozvody před korozi.

**JUDO- životní zabezpečení pro Vaše domácí instalace!**

**Zákaznická služba:** Přejeme Vám neustálý bezporuchový provoz. Pokud by však přece jen nastaly pochybnosti nebo dotazy, je Vám pro informace kdykoli k dispozici naše zákaznické oddělení.