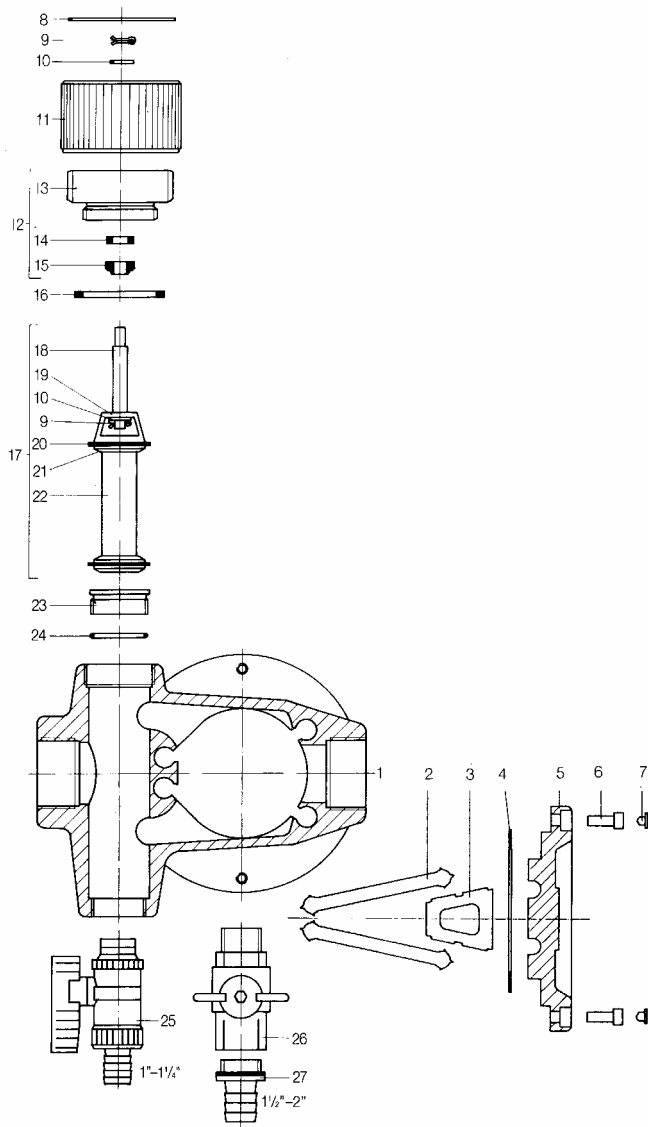


Náhradní díly pro JRSF-HW 1" – 2"



Náhradní díly pro JRSF-HW 1" – 2"

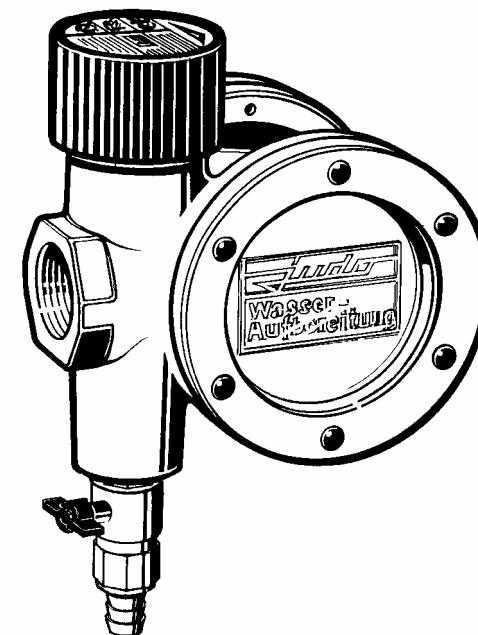
Poz.	Označení	Ks	1" / 1 1/4"	1 1/2" / 2"
			Obj.č.	Obj.č.
*1	Těleso R 1"	1	2610121	-
1	Těleso R 1 1/4"	1	2611121	-
1	Těleso R 1 1/2"	1	-	2612121
1	Těleso R 2"	1	-	2613121
*2	Sítová vložka 0,32 mm	2	2610151	2612151
3	Plechová podložka síta	1	2610123	2612123
4	Těsnění síta	2	1610124	1612124
5	Kryt levý	1	2050004	2050009
5	Kryt pravý	1	2050003	2050010
6	Šroub s válcovou hlavou	12	1610127	1610127
7	Čepička „Käppi SW 5“	12	1610128	1610128
8	Typový štítek R 1 1/4" R 1/2"	1	1700090	-
8	Typový štítek R 1/2" R 2"	1	-	1700091
9	Závlačka	2	1610139	1612139
10	Podložka	2	1607156	1607125
11	Ruční kolečko	1	1610147	1612147
12	Příruba se závitem kompl. poz.13,11,15	1	2610150	2612150
13	Příruba se závitem	1	1610146	1612146
*14	Břítové těsnění	1	1610145	1612145
*15	Stírací kroužek	1	1610149	1612149
16	Ploché těsnění	1	1610144	1612144
17	Šoupátko kompl. poz..9,10,18,19,20,21,22	1	2050064	2050065
18	Vřetenno ventilu	1	1610143	1612143
19	hlava šoupátka	1	1610137	1612137
*20	těsnící podložka	2	1200030	1200030
21	Protilehlá podložka	3	1612141	1612141
22	spojovací trubka	1	1610142	1612142
23	redukční spojka	1	1440061	1440062
24	O-kroužek 28 x 2,5	1	1200027	-
24	O-kroužek 38 x 4	1	-	1612131
25	Kulový kohout kompl. JRSF 1" a 1 1/4"	1	1610006	-
26	Kulový kohout JRSF 1 1/2" a 2"	1	-	1610252
27	Hadicevá průchodka JRSF 1 1/2" a 2"	1	-	1440060

* Součást podléhající rychlému opotřebení

Veškeré obrazové, rozměrové, konstrukční údaje odpovídají dnu vydání tiskem. Vyhraujeme si změny, které slouží technickému pokroku a dalšímu vývoji. Nároky na modely a výrobky nelze uplatňovat.

 **Kostečka**

Kostečka Group spol. s r.o., Kaplická 125, Velešín 382 32
tel: 380 309 220, fax: 380 331 721, email: info@kostecka.net



JUDO
Ochranný filtr na horkou vodu
se zpětným proplachem
JRSF - HW 1" – 2"

Výrobce:


**Wasser-
Aufbereitung**

Montáž a návod k obsluze
Ušchovat pro další použití

Funkce :

Ochranný filtr se zpětným proplachem JUDO
Odstraňuje všechny hrubozrné a jemnozrné nečistoty, které ve vodovodním potrubí a vodárenských zařízeních způsobují

jako články s rozdílným provzdušněním důlkovou korozi a mohou vést k poruchám funkcí armatur, kontrolních a regulačních orgánů i citlivých přístrojů.

Montáž:

Ochranný filtr se zpětným proplachem JUDO se instaluje v suchém prostoru s ochranou proti mrazu s podlahovým spádem.
Filtr lze instalovat do všech vodovodních potrubí na pitnou vodu běžných v obchodní síti, v libovolném směru proudění. Pro pohodlnou obsluhu a údržbu je třeba dodržovat uvedené

minimální vzdálenosti. Měla by být k dispozici přípojka na odpadní vodu dle DIN 1986 (např. podlahová výpust'), aby bylo možné odvádět vodu ze zpětného proplachu.
Při montáži do vertikálního potrubí se pomocí montáže tvarového prvku – oblouku na odpadním hrdle - otočí směr proplachovací vody směrem dolů.

Obsluha:

Podle průtokového množství vody i druhu a rozsahu hrubozrných i jemnozrných nečistot obsažených ve vodě je třeba provádět zpětný proplach ochranného filtru na horkou vodu JUDO v intervalech 1 až 3 měsíce, pokud nebude zapotřebí z důsledku příliš silných nečistot provádět proplachování v kratších časových intervalech.

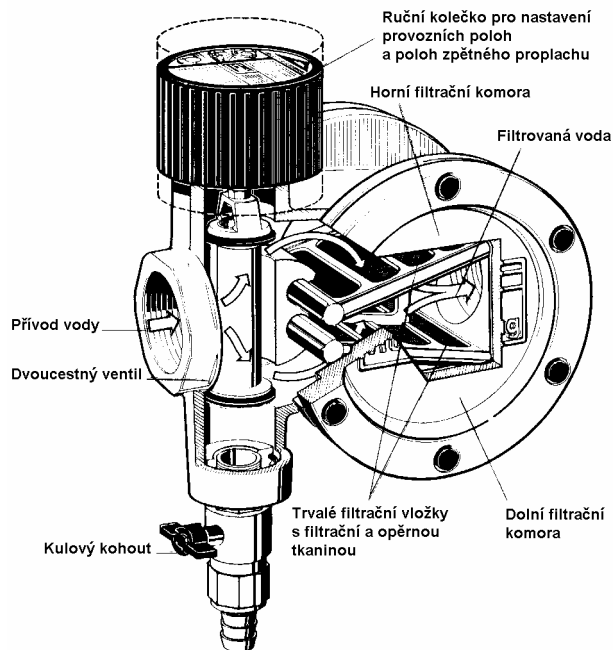
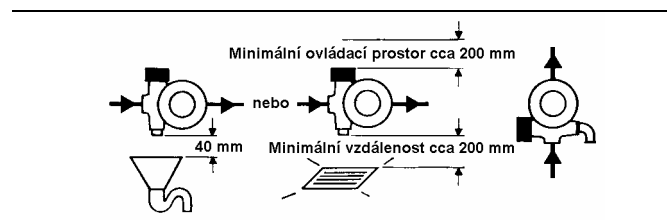
Při silně znečištěném filtru je třeba tento postup několikrát opakovat.

Pak otočte ručním kolečkem opět do středové polohy (2), takže šipka na ručním kolečkě směřuje ve směru proudění. Uzavřete kulový kohout zpětného proplachu.

Při vysokém tlaku vody se doporučuje neotevírat úplně kulový kohout zpětného proplachu, aby se redukovala spotřeba proplachovací vody.

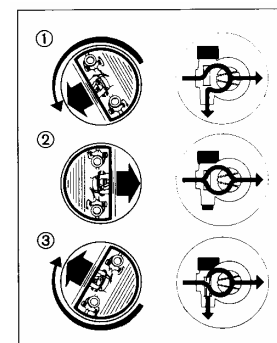
Opatrně při volném výtoku proplachovací vody. Nebezpečí opaření!

Zpětný proplach se provádí při plném tlaku vodovodního potrubí. Otevřete kulový kohout zpětného proplachu. Ručním kolečkem otáčejte jedním směrem po dobu cca 2-5 sekund **až na doraz** (min. 1/2 otáčky) (1). Pak otáčejte kolečkem druhým směrem (3).



Jmenovitý tlak 10 Bar;
tlak při zpětném proplachu min. 1,5 bar;
teplota max. 85 °C
standardní světlost ok 0,32 mm

JRSF-HW	Obj.č.	Přípojka na trubku	Průtok vody m ³ /h	Tlaková ztráta po zpětném proplachu bar	Montážní délka mm
1"	810 10 30	1"	5	0,2	189
1 ¼"	810 10 31	1 ¼"	6	0,2	189
1 ½"	810 10 32	1 ½"	14	0,2	233
2"	810 10 33	2"	15	0,2	233



• Ruční kolečko otočené směrem nahoru: zpětný proplach spodní filtrační komory při současném zásobení vodou z horní filtrační komory.

, Ruční kolečko ve středové poloze: zásobení vodou pomocí obou filtračních komor

f Ruční kolečko otočené směrem dolů: zpětný proplach horní filtrační komory při současném zásobení vodou ze spodní filtrační komory.

JUDO- životní zabezpečení pro Vaše domácí instalace!

Zákaznická služba:

Přejeme Vám neustálý bezporuchový provoz. Pokud by však přece jen nastaly pochybnosti nebo dotazy, je Vám pro informace kdykoli k dispozici naše zákaznické oddělení.