



JUDO – PROFi PLUS

Zpětný proplach-ochranný filtr

JPF-PLUS $3/4''$ - $1 1/4''$

Montáž a návod k obsluze
Uschovat pro další použití

Výrobce:

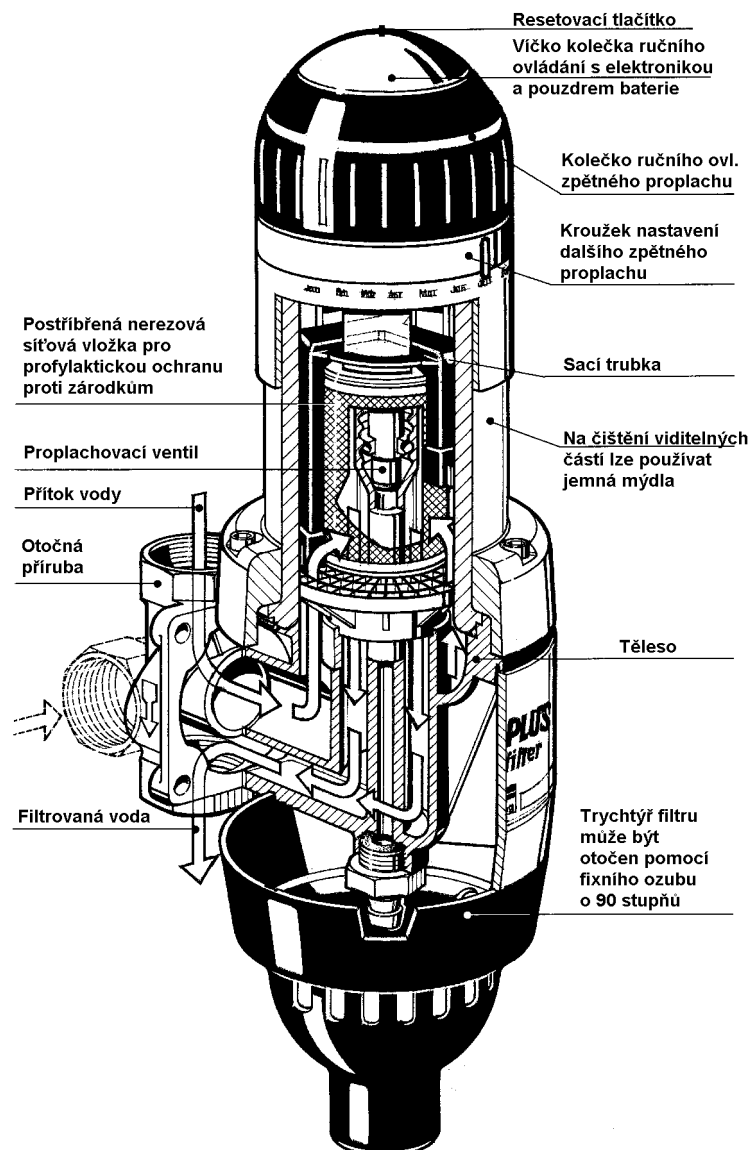


Úloha:

JUDO-Profi-Plus- zpětný proplach-ochranný filtr odstraňuje všechny hrubozrnné a jemnozrnné nečistoty, které mohou způsobit ve vedení studené vody a v zařízeních sloužících k zásobování teplou vodou důlkovou korozi a vést k funkčním poruchám na potrubí, kontrolních a regulačních částech jakožto i na citlivých přístrojích.

Montáž:

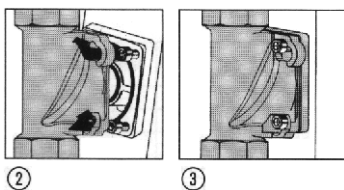
JUDO-Profi-Plus- zpětný proplach-ochranný filtr se instaluje v suché místnosti, ve které nemrzne, s odpadem na podlaze. Může být připojen na vedení z pozinkované oceli, mědi nebo umělé hmoty, a to v každém směru toku. K pohodlné obsluze a údržbě se musí dodržovat uvedené nejmenší vzdálenosti.



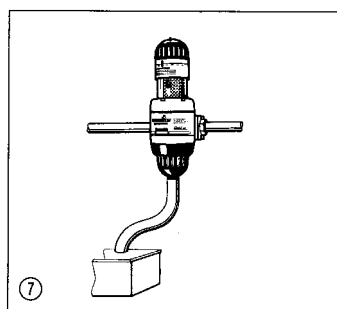
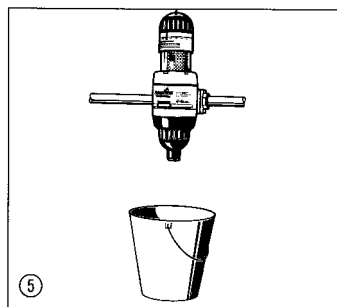
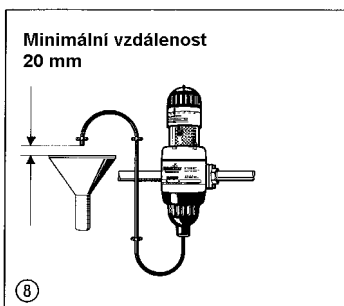
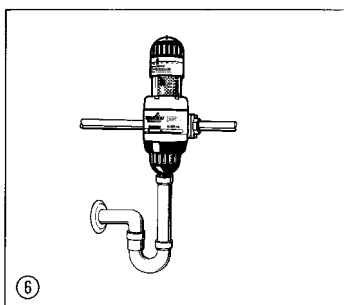
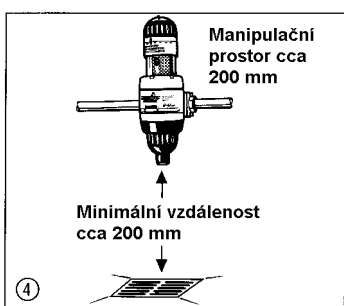
Jmenovitý tlak : 16 bar

Provozní tlak : 1,5 – 16 bar

Teplota : max. 30 °C



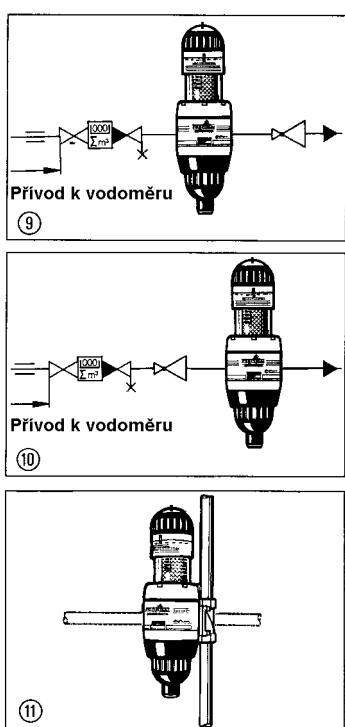
JUDO-Profi – ochranný filtr se zpětným proplachem je předběžně připevněn s potřebnými těsněními a šrouby. Čtyři přírubové šrouby nepovolujeme, nýbrž je zasuneme do bajonetových závitů. Přístroj otočíme ve směru pohybu hodinových ručiček až k zarážce, pak dotáhneme šrouby (obr. 2 a3)



Pro vodu zpětného proplachu musí být k dispozici odpovídající napojení odpadní vody (DIN 1986) (obr. 4). Voda zpětného proplachu může být zachycována do desetilitrového vědra (obr. 5). Obr. 6 ukazuje odtok vody zpětného proplachu přes sifon DN 40. U obr. 7 dochází k připojení 1 1/2" hadice na trychtýř s filtrem, přičemž je voda zpětného proplachu odváděna do odpadu. Jestliže se odpad nachází výše než ochranný filtr (obr. 8), je voda zpětného proplachu odváděna přímo pomocí 1/2" hadice.

Příklad montáže:

Montáž JUDO-Profi-Plus- ochranného filtru se zpětným proplachem se provádí až do tlaku vody 16 bar za vodoměrem a pojistkou zpětného tlaku a před eventuálně zabudovaným redukčním ventilem (obr. 9). Při tlaku vody nad 16 bar se zabuduje redukční ventil před JUDO-Profi Plus – ochranný filtr (obr. 10).



Pomocí zabudované otočné příruby může být instalován JUDO-Profi Plus se zpětným proplachem ve svisle probíhajícím potrubí v jakémkoli směru průtoku (obr. 11). (Povšimněte si zalité šipky průtoku).

Obsluha:

Podle množství proteklé vody, jakož i druhu a objemu ve vodě obsažených hrubozrnných a jemnozrnných nečistot je třeba zpětně propláchnout JUDO- Profi- Plus- zpětný proplach-ochranný filtr v rozmezí dvou měsíců, pokud silné znečištění nevyžaduje zpětný proplach v kratších časových odstupech.

Zpětný proplach probíhá při úplném tlaku vody v potrubí.

K čištění filtru se otočí ručním kolečkem sedm otáček doleva až k zarážce a potom se uzavře sedmkrát otočením doprava, až nevytéká žádná proplachovací voda.

Ve víčku kolečka zpětného proplachu je zabudován časovač, který se aktivuje po vložení dvou baterií a krátkodobým (3sec) stisknutím se automaticky nastavuje 2 – měsíční časová perioda. Po uplynutí této časové periody časovač vydává pronikavý tón. Další nastavení provedte opětovným stiskem resetového tlačítka pokaždé, když provádíte zpětný proplach.

Uvedení do provozu:

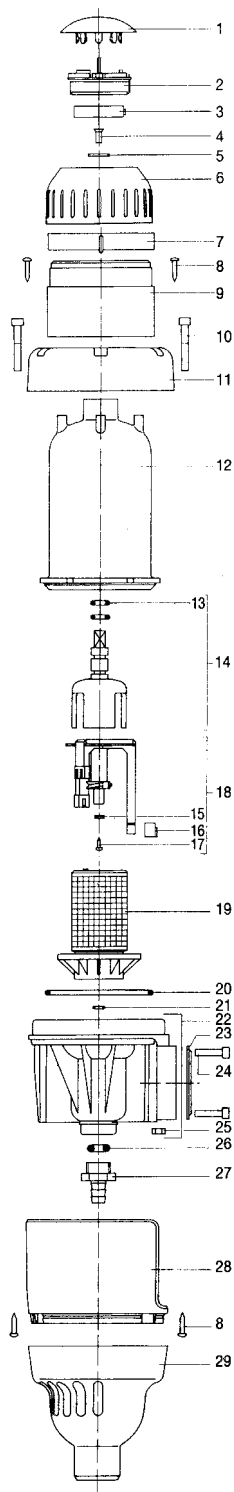
Jakmile je JUDO- Profi- Plus- zpětný proplach-ochranný filtr uveden do provozu, je třeba provést ihned zpětný proplach, neboť tím se dosáhne odvzdušnění filtru.

Čištění povrchu:

K vnějšímu čištění ochranného filtru se smí používat jen voda a jemná mýdla. **Rozpouštědla, páry rozpouštědel a čistící prostředky obsahující alkohol, vedou ke zkřehnutí a k silnému tvoření trhlin na povrchu – až ke zlomení umělohmotných částí.**

Model	Objednací číslo	Připojení trubky	Průtok vody	Tlaková ztráta po zpětném proplachu	Délka vestavby
JPF-PLUS ¾"	8010072	¾"	4,5 m ³ /h	0,2 bar	90 mm
JPF-PLUS 1"	8010073	1"	5,0 m ³ /h	0,2 bar	90 mm
JPF-PLUS 1 ¼"	8010074	1 ¼"	6,0 m ³ /h	0,2 bar	110 mm

Náhradní díly pro JPF-PLUS 3/4" - 1 1/4"



Náhradní díly pro JPF-PLUS 3/4" - 1 1/4"

Poz.	Název	Objednací číslo	Kus
1	Víčko ručního kolečka	1 120 292	1
2	Časovací elektronika	1 510 110	1
3	Baterie 1,5 V	1 500 202	2
4	Zápustný šroub M 5 x 12	1 607 454	1
5	Podložka A 6,4	1 650 142	1
6	Ruční kolečko	1 120 291	1
7	Kroužek nastavení	1 120 294	1
8	Šroub 3,5 x 13	1 607 114	7
9	Horní část pouzdra	2 010 118	1
10	Šroub s válcovou hlavou M 6 x 40	1 650 123	6
11	Přírubový kroužek	2 020 118	1
12	Filtrační zvonek	1 120 289	1
13	O – kroužek 10 x 3	1 120 332	2
14	Unašeč	2 010 146	1
15	Těsnění sací trubky *	1 607 410	1
16	Hubice *	1 200 166	3
17	Šroub 2,9 x 9,5 *	1 607 411	1
18	Sací trubka - komplet	2 010 151	1
19	Síto	2 010 148	1
20	O – kroužek 90 x 4	1 120 333	1
21	O – kroužek 6,5 x 2	1 120 334	1
22	Spodní část filtru	2 020 152	1
23	Profilované těsnění příruby	1 200 218	1
24	Šroub s válcovou hlavou M 6 x 25	2 010 199	4
25	Šestihranná matka M 6	1 633 145	10
26	O – kroužek 6,5 x 6	1 200 214	1
27	Díl pro připojení hadice	1 120 310	1
28	Kryt JPF-Plus 3/4"	2 010 134	1
28	Kryt JPF-Plus 1"	2 010 134	1
28	Kryt JPF-Plus 1 1/4"	2 010 135	1
29	Trychtýř filtru	1 120 298	1

* Součást podléhající rychlému opotřebení

Dovozce:



Kostečka

Kostečka Group, s. r. o.
Kaplická 125
382 32 Velešín



tel: 380 309 211, 606 60 60 60
e-mail: info@kostecka.eu
www.kostecka.eu