



JUDO-PROmi

Domácí úpravna vody
JPM $\frac{3}{4}$ " - $1\frac{1}{4}$ "

Výrobce:

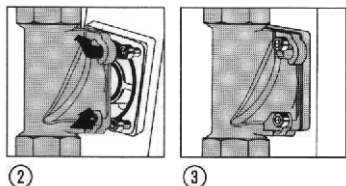


Montáž a návod k obsluze

Uschovat pro další použití

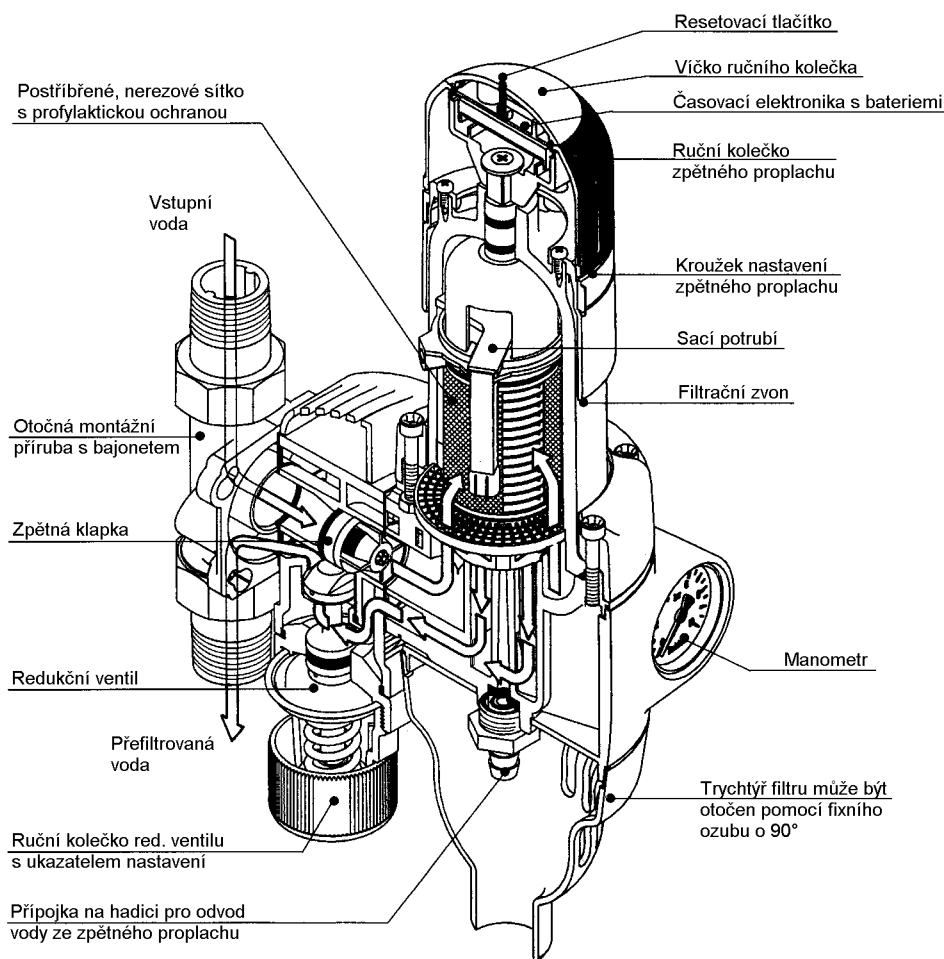
Účel použití:

Domácí úpravna vody JUDO – PROMI je určena k filtraci hrubozrnných a jemnozrnných nečistot, redukci tlaku a zabránění zpětného toku v rozvodech pitné vody. Maximální tlakové zatížení 16 barů je možné redukovat na výstupní tlak v rozmezí 1,5 až 6 barů. Přednastavený výstupní tlak je 4 bary.



Montáž:

Domácí úpravna vody JUDO – PROMI musí být umístěna v suchém a nezamrzajícím místě. Může být zamontována ve všech běžných druzích potrubí. **Je třeba dbát na to aby šipka na montážní přírubě souhlasila se směrem proudu vody v potrubí.** Pro pohodlnou obsluhu je nutné dodržet minimální odstup středu trubky od zdi 60 mm, volný prostor nad úpravnou min 350 mm, pod úpravnou min 250 mm. Domácí úpravna vody JUDO – PROMI je předběžně připevněna s potřebným těsněním a šrouby. 4tyři bajonetové šrouby nepovolujeme, nýbrž je zasuneme do bajonetových závitů. Přístroj otočíme ve směru pohybu hodinových ručiček až k zářazce, pak dotáhneme šrouby (obr. 2 a 3). Ihned po vpuštění vody do potrubí je potřeba provést zpětný proplach aby se armatura odvzdušnila.



Obr. 1

Model JPM	Objednací číslo	Připojení trubky	Průtok vody	Délka vestavby
3/4" mV	8170200	3/4"	4,0 m ³ /h	180 mm
1" mV	8170201	1"	4,5 m ³ /h	190 mm
1 1/4" mV	8170202	1 1/4"	5,5 m ³ /h	230 mm

Obsluha:

Redukční ventil:

Ve většině případů vyhovuje přednastavení výstupního tlaku na 4 bary. Nevyhovuje-li toto nastavení je možné provést jeho korekci pomocí kolečka v dolní části přístroje. Otáčením ve směru šipky + výstupní tlak zvyšujeme, otáčením ve směru šipky – výstupní tlak snižujeme. Hodnotu vstupního a výstupního tlaku vody zkontrolujeme na manometrech umístěných v přední části přístroje. Rozmezí výstupního tlaku je 1,5 až 6 barů.

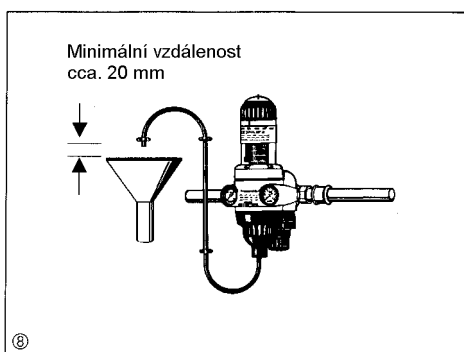
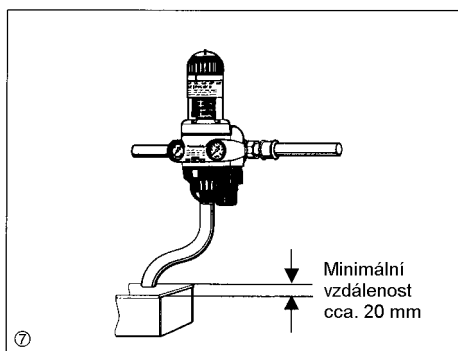
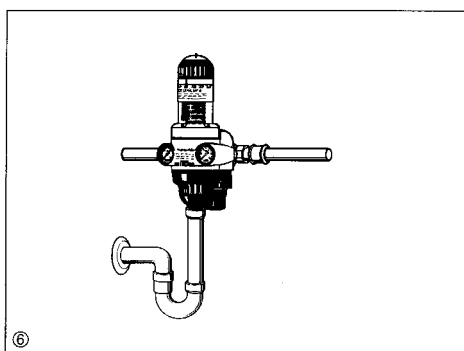
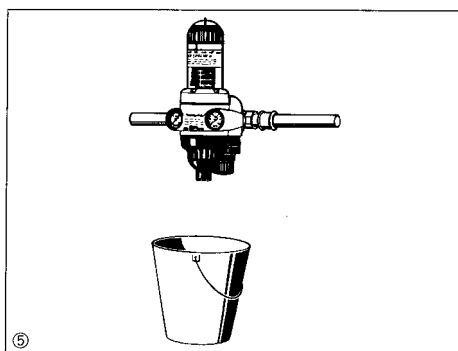
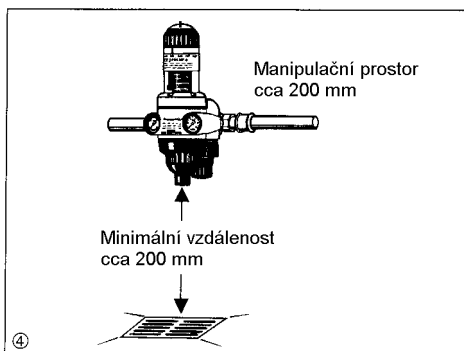
Paměťová elektronická ochrana:

Ve víčku kolečka zpětného proplachu je zabudován časovač, který se aktivuje po vložení dvou baterií a krátkodobým (3sec) stisknutím se automaticky nastavuje 2 – měsíční časová perioda. Po uplynutí této časové periody časovač vydává pronikavý tón. Další nastavení proveďte opětným stiskem resetového tlačítka pokaždé, když provádíte zpětný proplach.

Filtr:

Podle průtokového množství vody, jakož i druhu a objemu hrubozrnných a jemnozrnných nečistot, nacházejících se ve vodě, je třeba ochranný filtr s proplachem JUDO – PROMI proplachovat v intervalech 1 až 2 měsíce. V důsledku silného znečištění síťové vložky může být potřebné proplachování v kratších intervalech. Proplachování se provádí za plného tlaku ve vodovodním potrubí. K čištění otočte ruční kolečko čtyřikrát doleva až k dorazu a opět otáčejte zpět doprava až k dolnímu dorazu, dokud již nevytéká žádná proplachovací voda.

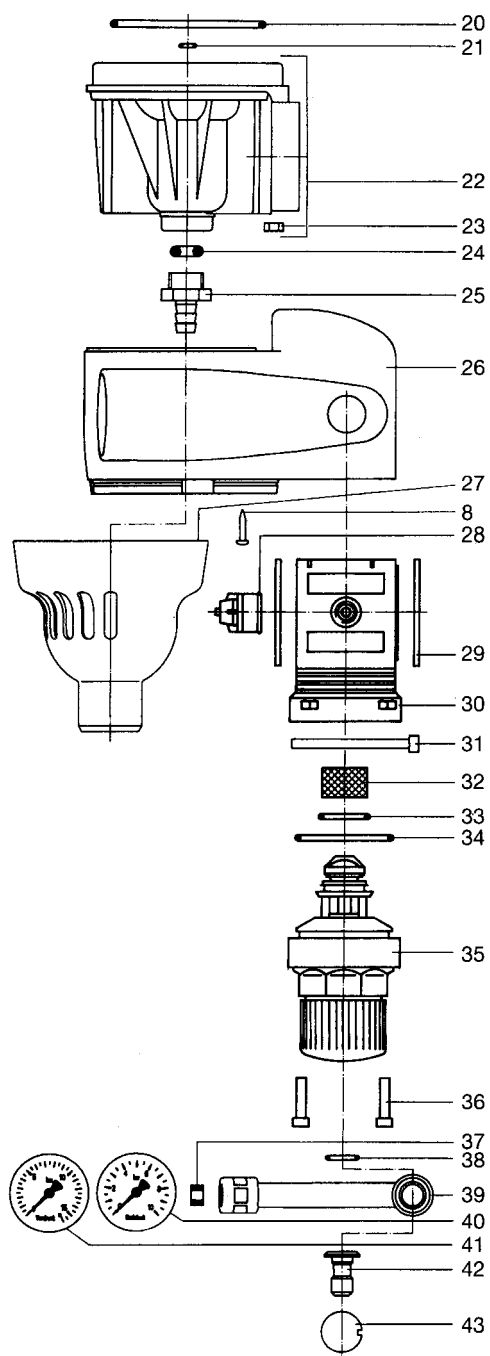
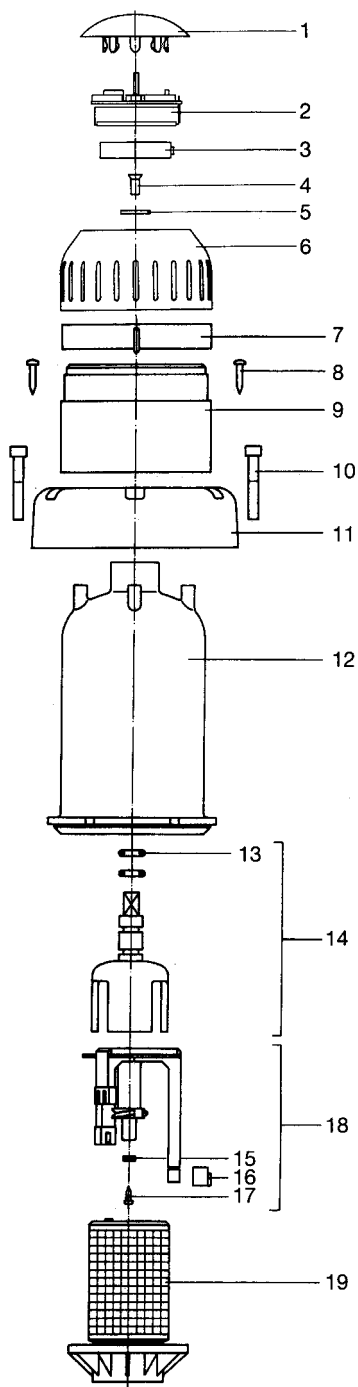
Příklady montáží a odvodu proplachovací vody: Obr. 4 až 8



Vnější čištění:

K vnějšímu čištění celého ochranného filtru JUDO –SPÜLI-PLUS lze použít jen vodu a jemná mýdla. **Rozpouštědla, páry a čistící prostředky s obsahem alkoholu vedou ke zkřehnutí a příliš silné tvorbě povrchových trhlin a až k prasknutí plastových dílů.**

Náhradní díly pro JPM 3/4" – 1 1/4"



Náhradní díly pro JPM 3/4" – 1 1/4"

Pozice	Název	Kusů	Obj. číslo
1	Víčko ručního kolečka	1	1120432
2	Časovací elektronika	1	1510110
3	Baterie 1,5 V	2	1500202
4	Zápustný šroub M5x12	1	1607454
5	Podložka 6,4	1	1650142
6	Ruční kolečko	1	1120431
7	Ruční kolečko	1	1120294
8	Kroužek nastavení	7	1607114
9	Šroub 3,5x13	1	2010118
10	Zápustný šroub M6x40	6	1650123
11	Přírubový kroužek	1	2020118
12	Filtrační zvon	1	1120289
13	O – kroužek 10x3*	2	1120332
14	Unašeč	1	2010146
15	Těsnění sací trubky*	1	1607410
16	Hubice*	3	1200166
17	Šroub 2,9x9,5*	1	1607411
18	Sací trubka – komplet	1	2010151
19	Filtrační síto*	1	2010148
20	O – kroužek 90x4*	1	1120333
21	O – kroužek 6,5x2*	1	1120334
22	Spodní část filtru	1	2020152
23	Šestihranná matice M6	10	1633145
24	O – kroužek 6,5x6	1	1200214
25	Díl pro připojení hadice	1	1120310
26	Kryt tělesa 3/4" – 1"	1	2170118
26	Kryt tělesa 1 1/4"	1	2170119
27	Trychtýř filtru	1	1120298
28	Zpětná klapka	1	1610311
29	Profilované těsnění	2	1200218
30	Tělo red. Ventilu	1	2100007
31	Zápustný šroub M6x88	4	2010198
32	Hrubé síto	1	1400071
33	O – kroužek 25x3,5	1	1200114
34	O – kroužek 52x3,5	1	1200113
35	Kartuše	1	2150026
36	Zápustný šroub M6x25	4	1633140
37	Těsnění manometru	2	1200117
38	O – kroužek 14,5x2,5	4	1200231
39	Hrdlo manometru	2	1120349
40	Manometr 0 – 10 bar	1	2170121
41	Manometr 0 – 16 bar	1	2170120
42	Dutý šroub	2	1650217
43	Krytka šroubu	2	1120350

* součásti podléhající rychlejšímu opotřebení

Dovozce:



Kostečka

Kostečka Group, spol. s r. o.
Kaplická 125
382 32 Velešín



tel: 380 309 211, 606 60 60 60
e-mail: info@kostecka.eu
www.kostecka.eu