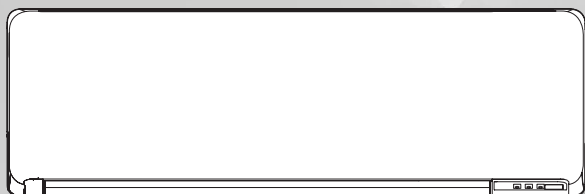


NÁVOD K OBSLUZE

KLIMATIZACE Nástěnný typ



Obsah

Bezpečnostní opatření.....	1
Vnitřní jednotka - Celkový přehled a provoz.....	3
Dálkový ovladač – Celkový přehled a provoz.....	4
Provoz časovače	6
Obecné informace o provozu	7
Čištění a údržba	8
Řešení problémů	10

Před použitím tohoto zařízení si pečlivě přečtěte tyto pokyny a uschovejte si je pro budoucí použití.

Bezpečnostní opatření

Před použitím zařízení si pečlivě přečtěte tento oddíl a bezpodmínečně dodržujte všechna následující bezpečnostní opatření, aby nedošlo ke zranění osob nebo škodám na majetku.

Nesprávný provoz v důsledku nedodržení tohoto návodu může způsobit zranění nebo škody, jejichž závažnost je klasifikována takto:

VAROVÁNÍ

Tato značka znamená varování před smrtí nebo těžkým zraněním.



Tato značka označuje činnost, která je ZAKÁZANÁ.

UPOZORNĚNÍ

Tato značka znamená varování před škodami na majetku.



Tato značka označuje činnost, která je POVINNÁ.

• Vysvětlivky k symbolům jsou zobrazeny na vnější nebo vnitřní jednotce.

	VAROVÁNÍ	Tento symbol upozorňuje, že zařízení používá hořlavou chladicí tekutinu. V případě, že chladicí tekutina unikne a bude vystavena vnějšímu zdroji zážehu, hrozí riziko požáru.
	UPOZORNĚNÍ	Tento symbol upozorňuje, že si máte pozorně přečíst návod k použití.
	UPOZORNĚNÍ	Tento symbol upozorňuje, že s tímto zařízením by měl manipulovat personál servisu v souladu s návodem k použití.
	UPOZORNĚNÍ	Tento symbol upozorňuje, že jsou k dispozici informace, jako provozní manuál či návod k instalaci.

VAROVÁNÍ

- Tento výrobek neobsahuje žádné díly, jejichž servis provádí uživatel. Opravami, instalací nebo přemístěním tohoto výrobku vždy pověřte autorizovaný servisní personál. Nesprávná instalace nebo manipulace může způsobit netěsnosti (únik chladiva), úraz elektrickým proudem nebo požár.
- V případě nesprávné funkce, např. je-li cítit zápach po spálení, ihned zastavte provoz klimatizace a odpojte elektrické napájení vypnutím vypínače nebo vytažením napájecí zástrčky. Poté se obraťte na pověřený servisní personál.
- Dbejte na to aby se nepoškodil napájecí kabel. Je-li kabel poškozen, musí být vyměněn pověřeným servisním personálem.
- V případě úniku chladiva se nepřibližujte s otevřeným ohněm nebo hořlavinami a obraťte se na pověřený servisní personál.
- V případě bouřky nebo nebezpečí úderu blesku vypněte klimatizaci dálkovým ovladačem a nedotýkejte se výrobku nebo napájecího zdroje, aby nedošlo k ohrožení elektrickým proudem.
- Zařízení se má skladovat v místnosti bez nepřetržitých zdrojů zážehu (například otevřený oheň, plynové zařízení nebo elektrický ohříváč v provozu).
- Zařízení se má skladovat v dobře větrané místnosti.
- Upozorňujeme, že chladicí směs nemusí mít specifickou vůni.
- Zařízení se má skladovat tak, aby se předešlo mechanickému poškození.
- Likvidace zařízení má být řádná, v souladu s místními nařízeními.
- Během přepravy nebo přemístování vnitřní jednotky potrubí chraňte krytem pro nástěnný hák. Zařízení se nesnažte posunovat držením za potrubí vnitřní jednotky. (Zatížení spojů potrubí by mohlo způsobit únik hořlavého plynu během provozu.)
- Tento přístroj není určeno k používání osobami (včetně dětí) s tělesným, smyslovým nebo mentálním postižením, nebo osobami s nedostatečnými zkušenostmi a znalostmi, pokud nepracují pod dozorem nebo pokud nebyly poučeny o používání zařízení osobou zodpovědnou za jejich bezpečnost. Děti musí být pod dozorem, aby bylo zajištěno, že si se zařízením nebudou hrát.
- Zařízení neuvádějte do provozu a neukončujte jeho provoz zastrčením nebo vytažením napájecí zástrčky nebo zapnutím nebo vypnutím jističe.
- V blízkosti zařízení nepoužívejte hořlavé plyny.
- Nevystavujte se přímému působení proudu ochlazeného vzduchu po dobu několika hodin.
- Nestrkejte prsty ani jiné předměty do výstupního kanálu, otevřeného panelu nebo vstupní mřížky.
- Neobsluhujte zařízení s mokřými rukama.
- Zařízení neinstalujte do prostředí s minerálními oleji, jako jsou továrny, ani do prostředí se stříkajícím olejem a párou, jakou jsou kuchyně.
- Na urychlení procesu odmrazování a čištění zařízení nepoužívejte jiné metody, než jaké doporučuje výrobce.
- Nepropichujte a nezapalujte.

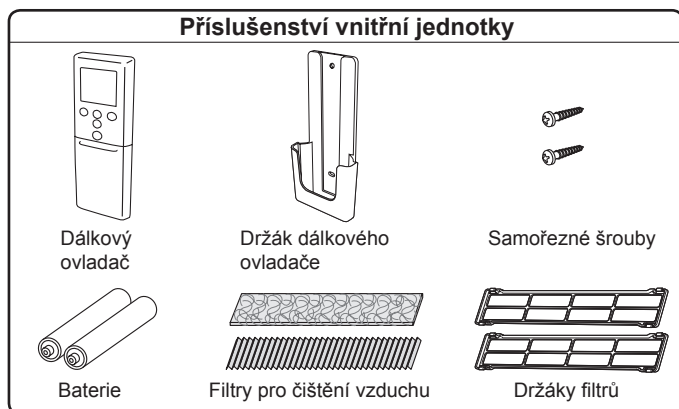
Bezpečnostní opatření (pokračování)

⚠ UPOZORNĚNÍ

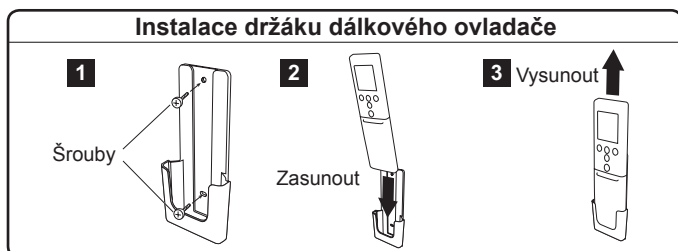
- Během používání zajistěte občasně větrání.
- Jednotku používejte vždy s nasazenými vzduchovými filtry.
- Zajistěte, aby se elektrická zařízení nacházela nejméně 1 m od vnitřní jednotky nebo venkovní jednotky.
- Jestliže zařízení nebudete delší dobu používat, odpojte napájení.
- Po delší době používání nechte zkontrolovat upevnění vnitřní jednotky, abyste předešli jejímu pádu.
- Používáte-li zařízení v místnosti, ve které pobývají děti, starší nebo nemocné osoby, pečlivě zvažte směr proudění vzduchu a teplotu v místnosti.
- Proud vzduchu nesměrujte na krb nebo topné zařízení.
- Neblokujte a nezakrývejte vstupní mřížku a výstupní kanál.
- Dbejte, aby na žebra chladiče nepůsobil velký tlak.
- Nelezte na výrobek, nepokládejte a nezavěšujte na něj žádné předměty.
- Neumísťujte pod výrobek žádná elektrická zařízení ani jiné předměty. Kondenzát kapající z tohoto zařízení může způsobit jejich zvlhnutí a tím poškození nebo nesprávnou funkci.
- Nevystavujte výrobek přímému působení vody.
- Nepoužívejte výrobek k uchování potravin, rostlin, zvířat, přesných přístrojů, uměleckých děl nebo jiných předmětů. Může dojít ke zhoršení kvality těchto věcí.
- Nevystavujte rostliny ani zvířata přímému působení proudu vzduchu.
- Nepijte kapalinu vytékající z klimatizace.
- Pro odpojení ze zásuvky netahejte za napájecí kabel.
- Při údržbě jednotky se nedotýkejte hliníkových žebér výměníku tepla vestavěného do výrobku, aby nedošlo ke zranění.
- Při obsluze nebo čištění tohoto zařízení nestůjte na nestabilních schůdcích. Mohou se převrátit a způsobit zranění.

Tento produkt obsahuje fluorované skleníkové plyny.

Příslušenství vnitřní jednotky



Instalace držáku dálkového ovladače



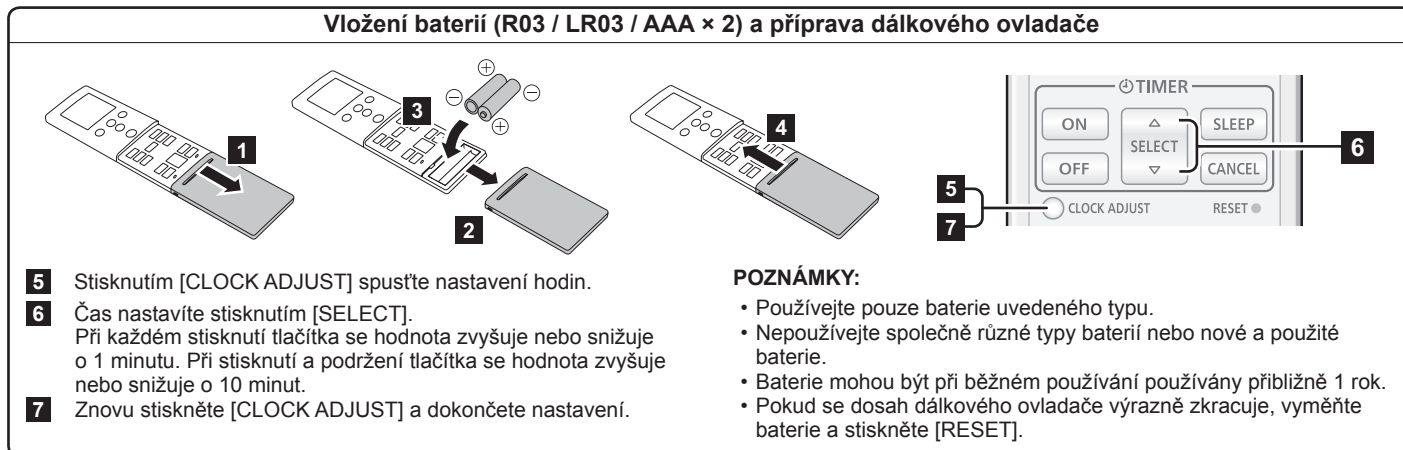
⚠ VAROVÁNÍ

- Dávejte pozor na to, aby malé děti náhodně nespolkly baterie.

⚠ UPOZORNĚNÍ

- Nepokoušejte se dobít suché baterie.
- Nepoužívejte suché baterie, které byly dobity.

Vložení baterií (R03 / LR03 / AAA × 2) a příprava dálkového ovladače



Vnitřní jednotka - Celkový přehled a provoz

1 Vstupní mřížka

Před zahájením provozu se ujistěte, zda je vstupní mřížka zcela zavřena. Neúplné zavření může mít vliv na řádnou funkci nebo výkon zařízení.

2 Tlačítko [MANUAL AUTO]

Použijte k ovládání, pokud není k dispozici dálkový ovladač nebo dochází k poruchám při dálkovém ovládání.

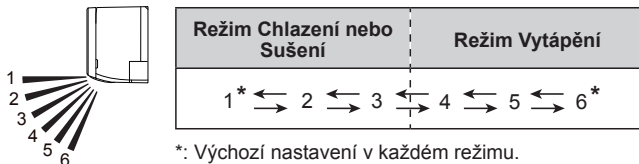
Stav	Akce	Režim nebo činnost
V provozu	Stiskněte po dobu delší než 3 sekundy.	Zastavení
Zastavování	Stiskněte po dobu delší než 3 sekundy a kratší než 10 sekund.	Auto
	Stiskněte po dobu delší než 10 sekund. (Pouze pro údržbu zařízení*)	Nucené chlazení
Po vyčištění	Stiskněte po dobu kratší než 3 sekundy.	Resetování kontrolky filtru

*: Pro zastavení nuceného chlazení stiskněte toto tlačítko nebo [P/I] na dálkovém ovladači.

3 Čelní panel

4 Žaluzie pro vertikální směr proudění vzduchu

Při každém stisknutí [SET] na dálkovém ovladači se sklon žaluzie pro vertikální směr proudění vzduchu upraví takto:



- Neupravujte ručně.
- Na začátku režimu Automatický nebo Vyhřívání mohou na chvíli zůstat v pozici 1 pro upravení.
- Pokud sklon nastavíte do polohy 4 – 6 na více než 30 minut v režimu chlazení nebo sušení, žaluzie se automaticky vrátí do polohy 3.
- Pokud je v režimu Chlazení nebo Sušení sklon nastaven do polohy 4 – 6 na delší dobu, může se vytvářet kondenzace a kapky mohou způsobit škodu na vašem majetku.

5 Vypouštěcí hadice

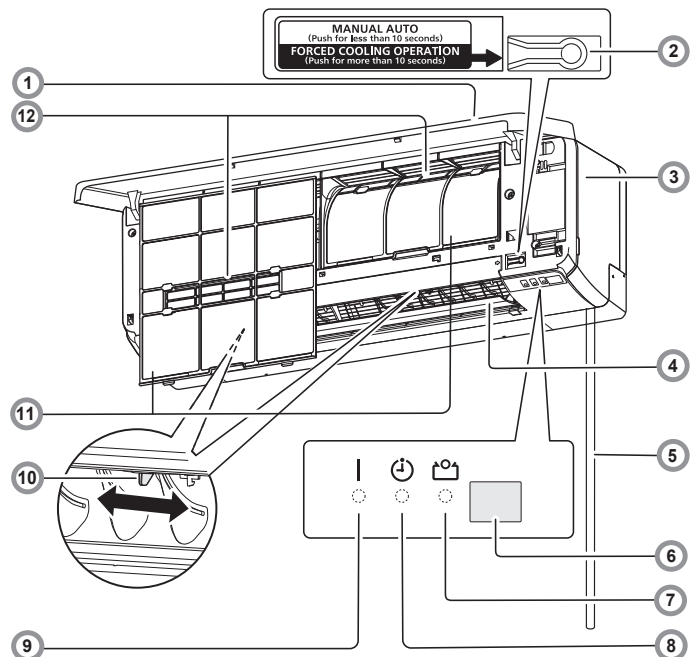
6 Přijímač signálu dálkového ovladače

! UPOZORNĚNÍ

! Pro správný přenos signálu mezi dálkovým ovladačem a vnitřní jednotkou je třeba dbát na to, aby přijímač signálu nebyl vystaven působení:

- Přímého slunečního záření nebo silných světel
- Záření ploché televizní obrazovky

V místnostech se zářivkami s rychlým startem, např. zářivkami s měničem, nemusí být signál přenášen řádně. V takovém případě se poraďte s prodejcem zařízení.



7 Kontrolka Úsporný provoz (zelená)

Svítil v režimu provozu Úsporný provoz a v režimu provozu Temperování na 10 °C.

8 Kontrolka Časovač (oranžová)

Svítil při provozu Časovače a pomalu bliká, pokud je detekována chyba nastavení časovače. Podrobnosti naleznete v kapitole „Funkce Auto-restart“ na straně 7.

9 Kontrolka Provoz (zelená)

Svítil při běžném provozu a pomalu bliká při Automatickém odmrazování.

10 Žaluzie pro horizontální směr proudění vzduchu

! UPOZORNĚNÍ

! Před úpravou horizontálního směru proudění vzduchu zajistěte, aby žaluzie pro vertikální směr proudění vzduchu byla úplně zastavena.

Upravte dva knoflíky ručně.

11 Vzduchový filtr

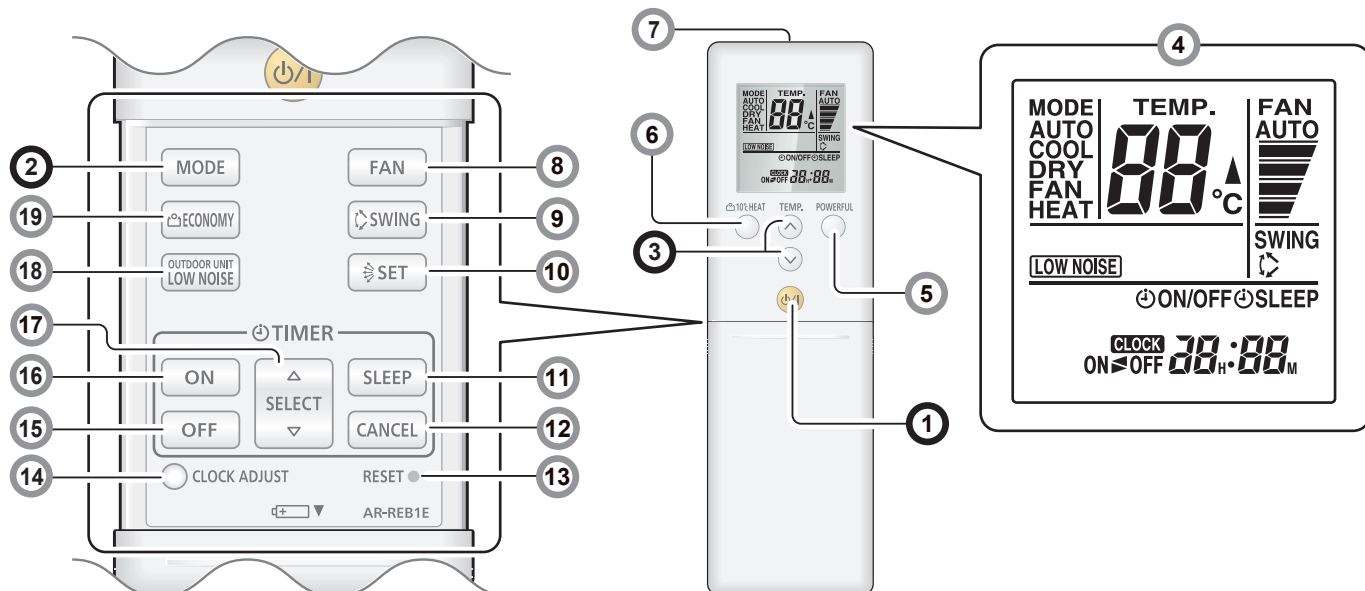
» Viz strana 8

12 Filtry pro čištění vzduchu

» Viz strana 9

Čistí vzduch nebo jej zbavují zápachu a zajišťují proud čerstvého vzduchu.

Dálkový ovladač – Celkový přehled a provoz



Provoz můžete rychle zahájit následujícími třemi kroky:

1 Tlačítko [ON/OFF] (Start / Stop)

2 Tlačítko [MODE] *

Přepíná provozní režimy v následujícím pořadí.



Poznámky k režimu vyhřívání:

- Na začátku režimu po dobu asi 3 – 5 minut pracuje vnitřní jednotka kvůli přípravě při velmi nízkých otáčkách ventilátoru, následně se přepne na zvolené otáčky ventilátoru.
- Pokud je to nezbytné, automatické odmrazování má přednost před vyhříváním.

Poznámky k režimu chlazení:

Ventilátor vnitřní jednotky se může čas od času zastavit a provádět kontrolu úspory energie ventilátoru vnitřní jednotky, který umožňuje úsporný provoz zastavením otáčení ventilátoru vnitřní jednotky, když je zastavena venkovní jednotka.

3 Tlačítka [TEMP.] (teplota) *

Slouží k nastavení požadované teploty.

V režimu chlazení/sušení musí být hodnota nastavena při nižší teplotě, než je aktuální teplota v místnosti a v režimu vytápění musí být hodnota nastavena při vyšší teplotě, než je aktuální teplota v místnosti.

V opačném případě se příslušný provozní režim nespustí.

Rozsah nastavení teplot	
Automatický / Chlazení / Sušení	18 – 30 °C
Vytápění	16 – 30 °C

*:Regulace teploty není k dispozici v režimu Ventilátor.

4 Displej dálkového ovladače

V této části jsou kvůli popisu zobrazeny všechny možné ukazatele. Při skutečném provozu je displej spojen s činností tlačítka a zobrazuje pouze potřebné ukazatele pro příslušné nastavení.

5 Tlačítko [POWERFUL]

Zařízení bude pracovat na maximální výkon, který je vhodný, pokud chcete místnost rychle ochladit nebo vyhřát.

Po stisknutí tlačítka pro spuštění režimu Výkonný provoz vnitřní jednotka dvakrát krátce pípne.

Režim Výkonný provoz se automaticky vypne v následujících situacích:

- Upravená pokojová teplota dosáhla nastavené teploty v režimu chlazení, sušení nebo vytápění.
- Uběhlo 20 minut po ukončení nastavení režimu Výkonný provoz.

Dokonce i ve výše uvedených situacích se provoz Výkonný provoz automaticky nevypne, dokud neběžel po určitou dobu.

POZNÁMKY:

- Směr proudění vzduchu a otáčky ventilátoru jsou řízeny automaticky.
- Tuto operaci není možné provádět současně s režimem vozu úsporný provoz.

Pro návrat do běžného provozu tlačítko znovu stiskněte. Vnitřní jednotka jednou krátce pípne.

6 Tlačítko [10 °C HEAT] *

Spustí režim Temperování na 10 °C, který udržuje teplotu v místnosti na hodnotě 10 °C, aby se zabránilo přílišnému poklesu teploty v místnosti.

Po stisknutí tlačítka pro spuštění režimu Temperování na 10 °C vnitřní jednotka dvakrát krátce pípne a rozsvítí se kontrolka úsporný provoz (zelená).

POZNÁMKY:

- V režimu Temperování na 10 °C je možné upravit pouze vertikální směr proudění vzduchu pomocí [SET].
- Pokud je teplota v místnosti dostatečně vysoká, nebude režim Vyhřívání fungovat.

Pro návrat do běžného provozu stiskněte [ON/OFF].

7 Vysílač signálů

Správně zamiřte na přijímač signálu vnitřní jednotky.

- Ukazatel vysílaného signálu [▲] na displeji dálkového ovladače indikuje, že je signál z dálkového ovladače přenášen.
- Pracovní dosah je přibližně 7 m.
- Pokud byl vysílaný signál správně odeslán, uslyšíte pípnutí. Pokud pípnutí neuslyšíte, stiskněte tlačítko na dálkovém ovladači znovu.

Dálkový ovladač – Celkový přehled a provoz (pokračování)

8 Tlačítko [FAN] * |

Slouží k ovládání otáček ventilátoru.

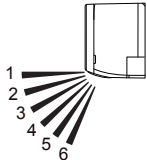


- Je-li vybrána funkce "AUTO", otáčky ventilátoru se nastaví automaticky v závislosti na provozním režimu.

9 Tlačítko [SWING] * |

Spustí nebo zastaví automatické pootáčení žaluzie pro vertikální směr proudění vzduchu.

- Při každém stisknutí tlačítka se žaluzie pro vertikální směr proudění vzduchu pootočí takto:



Režim Chlazení, Sušení nebo Ventilátor	Režim Vytápění nebo Ventilátor
1 ↔ 2 ↔ 3 ↔ 4	3 ↔ 4 ↔ 5 ↔ 6

POZNÁMKY:

- Pootáčení může být dočasně zastaveno, pokud se ventilátor v jednotce otáčí velmi pomalu nebo je zastaven.
- V režimu Ventilátor je před spuštěním Kývavý režim proveden jeden ze směrů natočení 1 ↔ 4 nebo 3 ↔ 6 podle dříve nastaveného vertikálního směru proudění vzduchu.

10 Tlačítko [SET] |

Slouží k úpravě vertikálního směru proudění vzduchu.

11 Tlačítko [SLEEP TIMER] >> Viz strana 6 *

Aktivuje časovač Režimu spánku, který vám pomůže pohodlně usnout s postupnou regulací teploty.

12 Tlačítko [TIMER CANCEL] |

Zruší nastavený časovač.

13 Tlačítko [RESET] |

Pokud chcete stisknout [RESET], stiskněte jej lehce správným směrem pomocí hrotu kuličkového pera nebo jiného malého předmětu, jak je znázorněno na tomto obrázku.



14 Tlačítko [CLOCK ADJUST] >> Viz strana 2

Zruší nastavený časovač.

15 Tlačítko [OFF TIMER] >> Viz strana 6 * |

Aktivuje časovač vypnutí.

16 Tlačítko [ON TIMER] >> Viz strana 6 * |

Aktivuje časovač zapnutí.

17 Tlačítko [SELECT] |

Používá se pro nastavení hodin nebo časovače.

18 Tlačítko [OUTDOOR UNIT LOW NOISE] *

Slouží ke spuštění nebo zastavení provozního režimu Provoz Venkovní Jednotky s Nízkou Hlučností, který snižuje hluk vytvářený venkovní jednotkou, snížením otáček kompresoru a snížením otáček ventilátoru.

Jakmile je provozní režim nastaven, je nastavení zachováno až do zastavení provozního režimu opětovným stisknutím tohoto tlačítka, a to i v případě, že je provoz vnitřní jednotky zastaven.

Ukazatel Provoz Venkovní Jednotky s Nízkou Hlučností [LOW NOISE] na displeji dálkového ovládače ukazuje, že jednotka pracuje v režimu Provoz Venkovní Jednotky s Nízkou Hlučností.

POZNÁMKY:

- Tento provozní režim nelze provádět současně s těmito režimy: Provozní režim Ventilátor, Sušení a Výkonný provoz

19 Tlačítko [ECONOMY] |

Spouští nebo zastavuje provozní režim úsporný provoz, který snižuje spotřebu elektrické energie více, než ostatní režimy s konzervativním nastavením pokojové teploty.

Pokud stisknete toto tlačítko, na vnitřní jednotce se rozsvítí kontrolka Úsporný.

- V režimu chlazení nebo sušení bude teplota v místnosti nastavena o několik stupňů výše, než je definovaná teplota.
V režimu vytápění bude teplota místnosti nastavena o několik stupňů níže, než je definovaná teplota.
- Zejména v režimech chlazení nebo sušení můžete dosáhnout lepšího odvlhčování bez výrazného snížení teploty v místnosti.

POZNÁMKY:

- V režimu chlazení, vyhřívání nebo sušení je maximální výkon tohoto režimu přibližně 70 % běžného provozu klimatizace.
- Tuto operaci nelze provést během monitorování teploty režimem Automatický.

*: Nastavení musí být provedeno v době, kdy kontrolka svítí.

|: Tlačítko je ovladatelné pouze tehdy, když je klimatizace zapnutá.

Dálkový ovladač – Celkový přehled a provoz (pokračování)

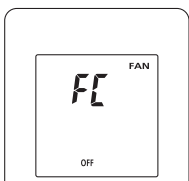
■ Ovládání ventilátoru pro úsporu energie

Když se během Chlazení dosáhne nastavená teplota, ventilátory běží přerušovaně a energie se šetří.

Ovládání ventilátoru pro funkci úspory energie je při zakoupení zapnuto.

Chcete-li tuto funkci využívat, postupujte podle následujících kroků:

1. Vnitřní jednotku vypněte stisknutím [⏻/⏷].
2. Stiskněte [FAN] a držte jej aspoň 5 sekund, dokud se nezobrazí stav ovládání ventilátoru "FC".
3. Stiskněte [TEMP. (↕/↕)] můžete funkci zapnout a vypnout.
4. Stisknutím [⏻/⏷] nastavení odešlete do vnitřní jednotky. Po odeslání nastavení se displej automaticky vrátí na původní obrazovku.



Pokud do 30 sekund od zobrazení stavu "FC" nestisknete žádné tlačítko, systém se vrátí k původnímu zobrazení hodin. V tom případě začnete znovu od kroku 1.

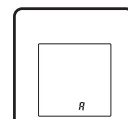
■ Uživatelský režim dálkového ovladače

Jsou-li v místnosti nainstalovány dvě nebo více klimatizačních jednotek a dálkový ovladač obsluhuje jinou klimatizaci, než kterou chcete nastavit, změňte uživatelský kód dálkového ovladače tak, aby ovládal jen tu klimatizaci, kterou chcete nastavit (možná jsou 4 nastavení).

Jsou-li v místnosti nainstalovány dvě nebo více klimatizačních jednotek, spojte se s prodejcem a požádejte jej o nastavení individuálních uživatelských kódů klimatizací.

K výběru uživatelského kódu dálkového ovladače použijte následující postup: (Vezměte na vědomí, že klimatizace nemůže přijímat signál, pokud nebyla nastavena na odpovídající uživatelský kód.)

- 1 Stiskněte [⏻/⏷], a držte jej stisknuté, dokud se na displeji dálkového ovladače nezobrazí pouze hodiny.
- 2 Stiskněte [MODE] alespoň na 5 sekund, aby se zobrazil aktuální uživatelský kód (původně nastavený na A).
- 3 Stiskněte [TEMP. (↕/↕)] změňte uživatelský kód na jednu z možností [A↔B↔C↔D]. Nastavte kód na displeji tak, aby se shodoval s uživatelským kódem klimatizační jednotky.
- 4 Opětovným stiskem [MODE] se vrátíte na zobrazení hodin. Uživatelský kód bude změněn.



- Pokud během 30 sekund od zobrazení uživatelského kódu nestisknete žádné tlačítko, systém se vrátí k původnímu zobrazení hodin. V tom případě začnete znovu od kroku 1.
- Uživatelský kód klimatizace je před expedicí nastaven na A. Chcete-li uživatelský kód změnit, obraťte se na svého dodavatele.
- Podle druhu dálkového ovladače se po výměně baterií nastavený uživatelský kód může vrátit na uživatelský kód A. Používáte-li jiný kód než A, budete jej v takovém případě muset nastavit znovu. Nevíte-li, na jaký uživatelský kód je klimatizace nastavena, zkoušejte postupně jednotlivé kódy (A→B→C→D) dokud nenajdete kód, se kterým klimatizace funguje.

Provoz časovače

Poznámka pro nastavení časovače:

Jakékoliv přerušení napájení, například výpadek napájení nebo vypnutí jističe, způsobí nesprávný chod nastavených vnitřních hodin. V takovém případě bliká kontrolka Časovač na vnitřní jednotce a musíte znovu upravit nastavení.

On (zapnutí) časovač nebo Off (vypnutí) časovač

- 1 Vnitřní jednotku zapněte stisknutím [⏻/⏷]. Rozsvítí se kontrolka Provoz na vnitřní jednotce. Pokud je vnitřní jednotka již v provozu, tento krok přeskočte.
- 2 Stiskněte [ON TIMER] nebo [OFF TIMER]. Začne blikat ukazatel hodin na displeji dálkového ovladače a rozsvítí se kontrolka Časovač na vnitřní jednotce.
- 3 Nastavte čas stisknutím [SELECT] do 5 sekund, zatím co kontrolka hodin pořád bliká. (Asi po 5 sekundách se displej dálkového ovladače vrátí do pohotovostního režimu.)

Chcete-li zrušit časovač a vrátit se k normálnímu provozu, stiskněte [CANCEL].

Chcete-li znovu provést nastavení časovače, proveďte krok 2 a 3.

Časovač programu (kombinované použití časovače zapnutí a časovače vypnutí)

Můžete nastavit integrovaný časovač On-Off (zapnutí-vypnutí) nebo Off-On (vypnutí-zapnutí).

Časovač, jehož nakonfigurovaný čas spuštění je blíže k aktuálnímu času, se spustí jako první, a pořadí chodu časovačů se zobrazuje následovně:

Časovač	Ukazatel na displeji dálkového ovladače
Časovač On-Off	ON ▶ OFF
Časovač Off-On	ON ◀ OFF

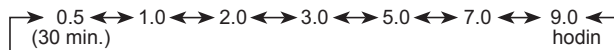
Časovač, který je nastaven na pozdější čas, začne odpočítávat po dokončení odpočítávání předcházejícího časovače.

POZNÁMKY:

- Pokud změňte hodnotu nastavení časovače po nastavení časovače programu, bude v tomto okamžiku odpočítávání časovače resetováno.
- Nastavení času pro každou kombinaci musí být v rozpětí 24 hodin.

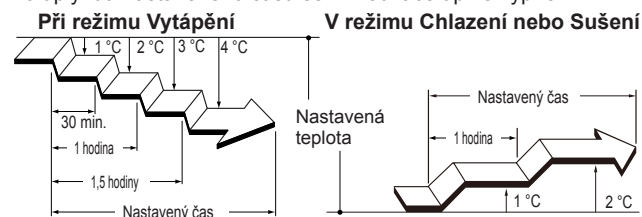
Časovač Režim spánku

- 1 Pro aktivaci časovače spánek stiskněte [SLEEP TIMER]. Rozsvítí se kontrolky Provoz a Časovač na vnitřní jednotce.
- 2 Nastavte čas stisknutím [SELECT] do 5 sekund, zatím co kontrolka hodin pořád bliká. (Asi po 5 sekundách se displej dálkového ovladače vrátí do pohotovostního režimu.)
Při každém stisknutí tlačítka se čas mění následovně:



Pokud chcete časovač opakovat, stiskněte [SLEEP TIMER] když kontrolka SLEEP není zobrazena na displeji dálkového ovladače.

Pro pohodlné usínání a zamezení nadměrnému oteplení nebo ochlazení během spánku časovač Režim spánku automaticky reguluje nastavení teploty podle nastaveného času následujícím způsobem. Po uplynutí nastaveného času se klimatizace úplně vypne.



Obecné informace o provozu

Automatické odmrazování

Pokud je venkovní teplota velmi nízká s vysokou vlhkostí vzduchu, může se na venkovní jednotce během Vyhřívání tvořit námraza, což může snížit provozní výkonnost zařízení. Pro ochranu proti námraze je tato klimatizace vybavena funkcí automatického odmrazování řízenou mikroprocesorem. Pokud se námraza vytváří, klimatizace se dočasně zastaví a po určitou dobu bude pracovat odmrazovací obvod (maximálně 15 minut). Během této operace bliká kontrolka Provoz na vnitřní jednotce. Pokud se námraza vytváří na venkovní jednotce po Vyhřívání, venkovní jednotka se po pár minutách provozu automaticky zastaví. Pak se spustí automatické odmrazování.

Funkce Auto-restart

V případě výpadku napájení, například úplného výpadku proudu, se klimatizace zastaví. Jakmile je napájení obnoveno, klimatizace se automaticky restartuje a pokračuje v provádění předchozí operace.

Pokud dojde k přerušení napájení po nastavení časovače, odpočítávání časovače se vynuluje.

Po obnovení napájení bliká na vnitřní jednotce kontrolka Časovač a upozorňuje tak, že došlo k chybě časovače. V takovém případě proveďte v příhodném čase vynulování časovače.

Účinnost vyhřívání

Tato klimatizace pracuje na principu tepelného čerpadla, absorbuje teplo z venkovního vzduchu a předává toto teplo do vnitřní jednotky. Jako výsledek tohoto principu se sníží provozní výkon tehdy, když klesne teplota venkovního vzduchu. Pokud máte pocit, že je topný výkon klimatizace nedostatečný, doporučujeme použít tuto klimatizaci ve spojení s jinými druhy topných zařízení.

Závady způsobené jiným elektrickým zařízením:

Použití jiných elektrických spotřebičů, jako holicího strojku nebo bezdrátového rozhlasového vysílače v blízkosti jednotky, může způsobit chybnou funkci klimatizace. Pokud se taková porucha objeví, vypněte jednou jistič. Potom jistič opět zapněte a pokračujte v provozu pomocí dálkového ovladače.

Kabelový dálkový ovladač (volitelný)

Na přání je možno používat i kabelový dálkový ovladač. Používání kabelového dálkového ovladače se liší od používání bezdrátového dálkového ovladače v následujících bodech.

[Dodatečné funkce kabelového dálkového ovladače]

- Časovač snížení teploty

Kabelový i bezdrátový dálkový ovladač můžete používat současně. (Funkce je však omezena.)

Pokud na dálkovém ovladači používáte omezené funkce, ozve se pípnutí a kontrolky Provoz, Časovač a Úsporný provoz vnitřní jednotky budou blikat.

[Omezené funkce pro bezdrátový dálkový ovladač]

<Kabelový dálkový ovladač (Pólový 3vodičový)>

- Provoz venkovní jednotky s nízkou hlučností
- Temperování na 10 °C
- Výkonný provoz
- Provoz časovače

Ovládání skupiny (volitelné)

Jedním dálkovým ovladačem je možné ovládat až 16 klimatizačních jednotek.

Všechny klimatizace budou provozovány se stejnými nastaveními.

Ovládání pomocí bezdrátové lan sítě (možnost)

Je možné použít i doplňkový WLAN ovladač.

Čištění a údržba

⚠ UPOZORNĚNÍ

- Před čištěním výrobku zajistěte, aby bylo vypnuté a odpojené od napájení.
- Před zahájením provozu se ujistěte, zda je vstupní mřížka zcela zavřena. Neúplné zavření vstupní mřížky může mít vliv na řádnou funkci a výkon klimatizace.
- Při údržbě jednotky se nedotýkejte hliníkových žebér výměníku tepla vestavěného do vnitřní jednotky, aby nedošlo ke zranění.
- Nevystavujte vnitřní jednotku působení tekutých insekticidů nebo sprejů na vlasy.
- Při údržbě jednotky nestůjte na kluzkém, nerovném nebo nestabilním povrchu.

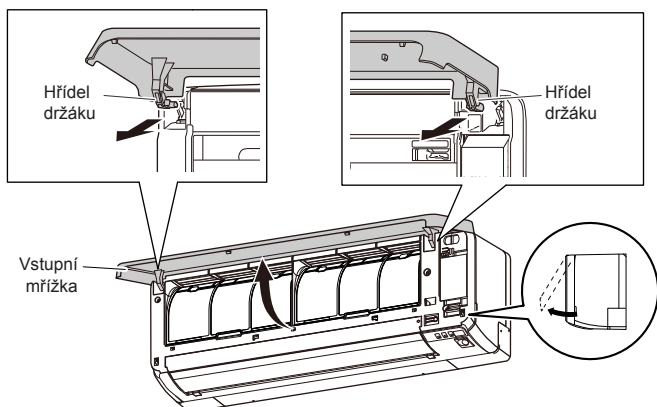
Každodenní údržba

Při čištění vnitřní jednotky dodržujte následující pokyny:

- Nepoužívejte vodu teplejší než 40 °C.
- Nepoužívejte abrazivní čisticí prostředky a těkavá rozpouštědla jako benzen nebo ředidlo.
- Jednotku jemně otřete měkkým hadříkem.

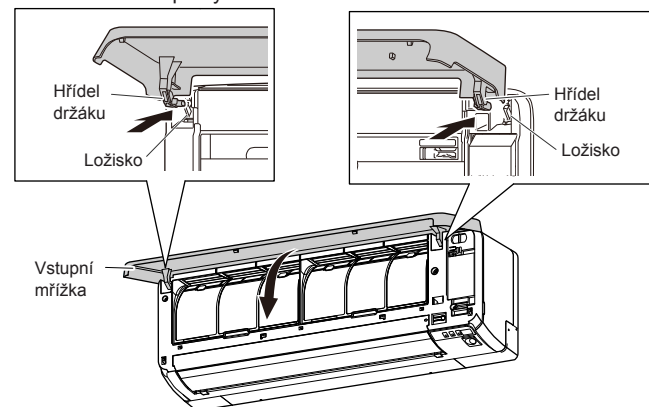
Čištění vstupní mřížky

- 1 Přívodní mřížku držte oběma rukama po stranách a poté zatáhněte směrem dopředu, až zapadne. Přívodní mřížku držte ve vodorovné poloze a zatáhněte za levý a pravý hák.

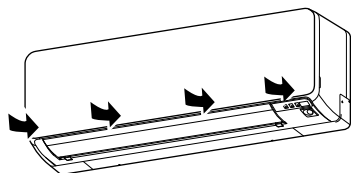


- 2 Vstupní mřížku jemně omyjte vodou nebo ji jemně otřete měkkým hadříkem navlhčeným v teplé vodě. Poté ji otřete suchým a měkkým hadříkem.

- 3 Mřížku udržujte vodorovně a levý a pravý hák upevněte ve směru šípky do hřidel na horní straně panelu. Tlačte až do kliknutí, aby obě hřídla zapadly na místo.



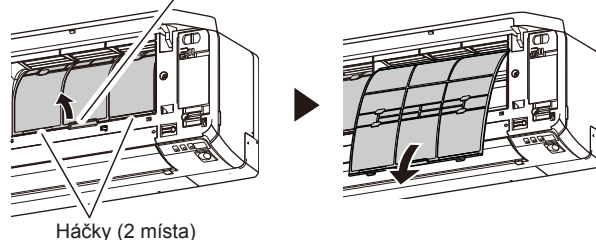
- 4 Mřížku úplně zavřete stisknutím čtyř vyznačených míst.



Čištění vzduchových filtrů

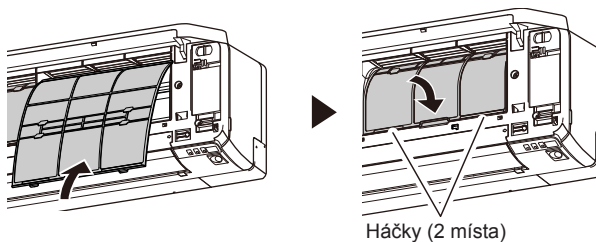
- 1 Otevřete vstupní mřížku a vyjměte vzduchové filtry. Rukojeť vzduchového filtru zvedněte směrem nahoru, odpojte dvě háčky a vytáhněte jej ven.

Rukojeť vzduchového filtru



- 2 Odstraňte prach vysavačem nebo umytím filtru. Po umytí nechte filtr důkladně vyschnout na stinném místě.

- 3 Vzduchový filtr nainstalujte zpět a zavřete vstupní mřížku.
(1) Vyrovnajte boční strany vzduchového filtru s panelem a zcela jej zatlačte dovnitř. Dbejte, aby obě háčky řádně zapadly do otvorů v panelu.



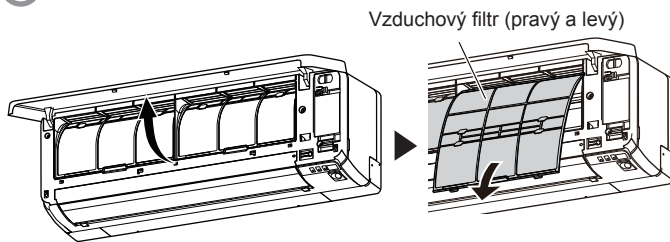
(2) Zavřete vstupní mřížku.

- Prach ze vzduchového filtru vyčistěte buď vysavačem nebo umytím filtru v roztoku jemného saponátu a teplé vody. Po vyprání nechte filtr důkladně vyschnout na stinném místě předtím, než jej nainstalujete zpět.
- Je-li na vzduchovém filtru usazená nečistota, proud vzduchu bude nižší, sníží se provozní účinnost a dojde ke zvýšení hluku.
- Během normálního provozu by se měl vzduchový filtr pravidelně čistit každé dva týdny.
- Klimatizaci neprovozujte s otevřenou vstupní mřížkou.

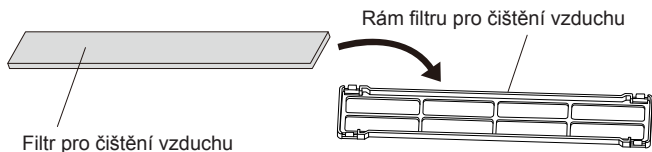
Čištění a údržba (pokračování)

Instalace filtru pro čištění vzduchu

- 1 Otevřete vstupní mřížku a vyjměte vzduchové filtry.

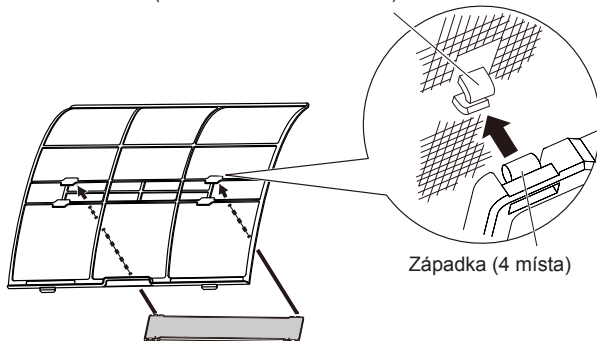


- 2 Nainstalujte sadu filtrů na čištění vzduchu (sada 2 filtrů).
(1) Vložte filtr pro čištění vzduchu do rámu filtru pro čištění vzduchu.



- (2) Západky na obou koncích filtru zajistěte dvěma háčky v zadní části rámu filtru pro čištění vzduchu.

Háček (na 4 místech v zadní části)



Dbejte, aby filtr pro čištění vzduchu nevyčníval mimo rám.

- 3 Nainstalujte oba vzduchové filtry a zavřete vstupní mřížku.
• Jsou-li použity filtry pro čištění vzduchu, jejich účinek se zvýší nastavením otáček ventilátoru na Vysoké.

Výměna znečištěných filtrů pro čištění vzduchu

Filtry nahraďte za následující součásti (prodávané samostatně).

- Jablečný – katechinový filtr: UTR-FA16
- Ionizačně deodorizační filtr: UTR-FA16-2

- 1 Otevřete vstupní mřížku a vyjměte vzduchové filtry.
- 2 Nahraďte je dvěma novými filtry pro čištění vzduchu.
(1) Staré filtry pro čištění vzduchu vyjměte v obráceném postupu jejich instalace.
(2) Nainstalujte nové filtry stejným postupem, jaký se používá pro instalaci sady filtrů pro čištění vzduchu.
- 3 Nainstalujte oba vzduchové filtry a zavřete vstupní mřížku.

[Poznámka k filtrům pro čištění vzduchu]

Jablečný – katechinový filtr (1 list)

- Tyto filtry jsou pro jednorázové použití. (Nelze je vyprat a znovu použít.)
- Pokud jde o skladování filtrů, spotřebujte je co nejdříve po otevření balíku. (Čisticí účinek klesá, jsou-li filtry ponechány v otevřeném balíku.)
- Obvykle by se filtry měly měnit přibližně každé 3 měsíce.

Na výměnu použitých znečištěných čisticích vzduchových filtrů kupujte vyhrazený jablečný – katechinový filtr (UTR-FA16) (prodávány samostatně).

Ionizačně deodorizační filtr (1 list) – světle modrý

- Filtry by se měly měnit přibližně každé 3 roky, aby zůstal zachován jejich deodorizační účinek.

Na výměnu filtrů kupujte vyhrazený ionizačně deodorizační filtr (UTR-FA16-2) (prodávány samostatně).

[Údržba ionizačně deodorizačního filtru]

Abyste zůstali zachováni deodorizační účinek filtru, čistěte jej každé 3 měsíce následujícím postupem.

1. Vyjměte filtr.
2. Vyčistěte jej vodou a nechte volně uschnout na vzduchu.
(1) Filtry omývejte horkou vodou pod vysokým tlakem, dokud není povrch filtrů pokryt vodou. Filtry opláchněte neutrálním čisticím prostředkem. (Filtry nikdy nemyjte drhnutím nebo třením, jinak dojde ke zhoršení deodorizačního účinku.)
(2) Filtr opláchněte proudem vody.
(3) Filtr vysušte ve stínu.
3. Filtr znovu nainstalujte.

Po delším nepoužívání jednotky

Pokud jste vnitřní jednotku vypnuli na dobu 1 měsíc nebo delší, spusťte na půl dne režim ventilátoru, aby před spuštěním běžného provozu došlo k důkladnému vysušení vnitřních částí.

Dodatečná kontrola

Po dlouhé době používání může nahromaděný prach uvnitř vnitřní jednotky snížit výkon jednotky, i když jste jednotku udržovali každodenní doporučenou péčí nebo postupy čištění, uvedenými v této příručce.

V takovém případě doporučujeme kontrolu zařízení.

Pro více informací se obraťte na pověřený servisní personál.

Vynulování indikátoru filtru (speciální nastavení)

- Tuto funkci lze využít, pokud byla správně nastavena během instalace. O používání této funkce se poraďte s autorizovaným servisním pracovníkem.
- Při následujícím chování kontrolky vyčistěte vzduchový filtr:

Kontrolka Úsporný provoz	Třikrát blikne s 21-sekundovým intervalem
--------------------------	---

Po vyčištění resetujte kontrolku vzduchového filtru stisknutím [MANUAL AUTO] na vnitřní jednotce po dobu 3 sekund nebo kratší.

Řešení problémů

VAROVÁNÍ



V následujících případech ihned zastavte provoz klimatizace a odpojte elektrické napájení vypnutím vypínače nebo vytažením napájecí zástrčky. Poté se obraťte na prodejce nebo pověřený servisní personál.

Dokud je jednotka připojena k napájecímu zdroji, není izolována od napájecího napětí, i když je vypnutá.

- Jednotka zapáchá spáleninou nebo z ní vychází kouř
- Z jednotky vytéká voda

Následující příznaky neznamenaají poruchu zařízení, ale jsou normálními funkcemi nebo vlastnostmi tohoto zařízení.

Příznak	Příčina	Viz strana
Provoz je po restartu zpoždřený.	Aby se zabránilo přepálení pojistky, nebude po náhlém zapnutí napájecího zdroje v průběhu činnosti ochranného obvodu fungovat kompresor po dobu asi 3 minut.	–
Je slyšitelný hluk.	<ul style="list-style-type: none"> • Během provozu klimatizace nebo ihned po jejím zastavení může být slyšet zvuk tekoucího chladiva. Zvláště patrné to může být po dobu 2 – 3 minut po zahájení provozu. • Během provozu může být slyšet mírně skřípavý zvuk produkovaný minutovou expanzí a kontrakcí čelního panelu způsobenou změnou teploty. 	–
	Během Vyhřívání může být slyšet syčení produkované automatickým procesem rozmrazování.	7
Zápach vycházející z jednotky.	Může docházet k uvolňování zápachu, který je v místnosti vytvářen interiérovým textilem, nábytkem nebo cigaretovým kouřem a je vstřebáván klimatizací.	–
Z jednotky je uvolňována mlha nebo pára.	V režimu Chlazení nebo Sušení může být uvolňována řídká mlha vytvářená kondenzací, která se objevuje při procesu prudkého ochlazení.	–
	Během Vyhřívání se může zastavit ventilátor vestavěný do venkovní jednotky a může být patrná stoupající pára vytvářená automatickým odmrazováním.	7
Proud vzduchu je slabý nebo se zastavuje.	<ul style="list-style-type: none"> • Ihned po spuštění vyhřívání zůstávají otáčky ventilátoru dočasně na velmi nízké úrovni, aby se zahřály vnitřní části jednotky. • V režimu Vyhřívání a v případě, že teplota v místnosti stoupne nad nastavenou teplotu, se venkovní jednotka zastaví a vnitřní jednotka pracuje při velmi nízkých otáčkách ventilátoru. 	–
	V režimu Vyhřívání se vnitřní jednotka dočasně zastaví na maximálně 15 minut, aby provedla automatické odmrazování, přičemž bliká kontrolka provoz.	7
	V režimu Sušení pracuje vnitřní jednotka při nízkých otáčkách ventilátoru, aby upravila vlhkost v místnosti a čas od času se může zastavit.	–
	Jsou-li otáčky ventilátoru nastaveny na Tiché, ventilátor se otáčí při velmi nízkých otáčkách a proudění vzduchu je omezeno.	–
	Když je venkovní jednotka zastavena, může se v režimu Chlazení ventilátor vnitřní jednotky čas od času zastavit.	4
	Pokud je monitorování prováděno v režimu automatické, otáčí se ventilátor při velmi nízkých otáčkách.	–
Z venkovní jednotky vytéká voda.	Během Vyhřívání může z venkovní jednotky vytékat voda vytvářená Automatickým odmrazováním.	7

Když je kontrolka filtru nastavena, může zablikat. V takovém případě se podívejte části „Vynulování indikátoru filtru (speciální nastavení)“.

Než zavoláte servisní službu, pokuste se odstranit problém prostřednictvím následujících kontrol:

Příznak	Diagnostika	Viz strana
Vůbec nefunguje.	<input type="checkbox"/> Není vypnutý jistič? <input type="checkbox"/> Nedošlo k výpadku napájení? <input type="checkbox"/> Nedošlo k přepálení pojistky nebo vybavení jističe?	–
	<input type="checkbox"/> Je časovač v provozu?	6
Nízký výkon chlazení nebo vyhřívání.	<input type="checkbox"/> Není vzduchový filtr špinavý?	8
	<input type="checkbox"/> Není blokována vstupní mřížka nebo výstupní otvor vnitřní jednotky?	–
	<input type="checkbox"/> Je teplota v místnosti patřičně upravena?	4
	<input type="checkbox"/> Není otevřené okno nebo dveře? <input type="checkbox"/> Nesvíí do místnosti během Chlazení přímé nebo silné sluneční záření? <input type="checkbox"/> Nejsou v místnosti během Chlazení jiné přístroje pro vyhřívání nebo zapnuté počítače nebo není v místnosti příliš mnoho lidí?	–
	<input type="checkbox"/> Jsou otáčky ventilátoru nastaveny na Tiché? Pokud jsou otáčky ventilátoru nastaveny na Tiché, je prioritou omezení šumu a výkon klimatizace může být nižší. Pokud objem proudícího vzduchu neodpovídá vašim představám, nastavte otáčky ventilátoru na nižší nebo na otáčky vyšší.	5
	<input type="checkbox"/> Byl nastaven režim Provoz venkovní jednotky s nízkou hlučností?	5
Jednotka pracuje odlišně od nastavení dálkového ovladače.	<input type="checkbox"/> Nejsou baterie v dálkovém ovladači vybité?	2
	<input type="checkbox"/> Jsou správně vloženy baterie do dálkového ovladače?	

Okamžitě ukončete provoz a vypněte elektrický jistič v následujících případech. Pak se poradte s pověřený servisní personál.

- Problém přetrvává i po provedení těchto kontrol nebo diagnostiky.
- Rychle bliká kontrolka úsporný provoz a zároveň bliká kontrolka provoz a kontrolka časovač.