

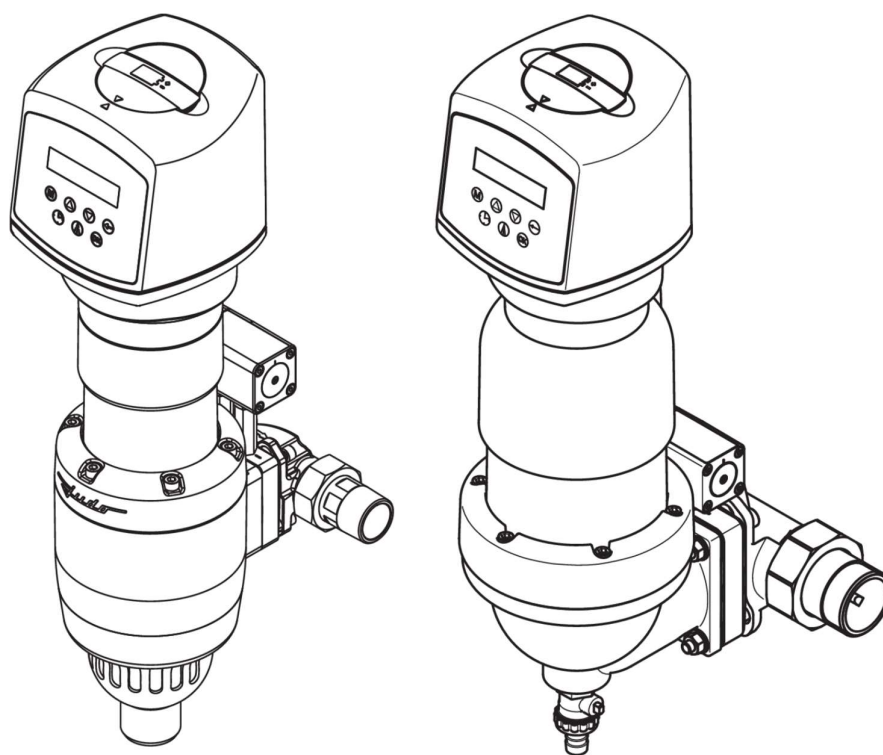
# JUDO PROFIMAT-PLUS-AT

# JUDO PROFIMAT-PLUS-ATP

$\frac{3}{4}$ " – 2"

Filtr mechanických nečistot

## Provozní a instalační návod



Před použitím si pečlivě přečtěte návod

Tento návod k montáži a obsluze je určen jak pro techniky, kteří mají na starosti instalaci, údržbu nebo opravy zařízení, tak pro provozovatele zařízení.



# 1/ Bezpečnost

Tento návod k obsluze musí být vždy k dispozici v místě použití zařízení.


## 1.1 Použití zařízení

Zařízení je pro

- Filtraci pitné vody v domácím vodovodním potrubí a pro obytné, komerční a průmyslové použití. Odstraňuje z pitné vody hrubé a jemnozrnné částice, které jsou větší nebo rovné velikosti ok filtračního síta, aby se zabránilo:

- poškození potrubí korozí
- poruchy armatur nebo ovládacích a regulačních zařízení způsobené cizími tělesy.

Zařízení lze instalovat do všech běžně dostupných rozvodů pitné vody. Instalace i používání zařízení podléhají platným národním předpisům.

 Částice, které jsou menší než velikost ok síta dodaného filtru, a materiály způsobující zákal nelze z vody odfiltrovat.

## 1.2 Limity použití

### 1.2.1 Kvalita vody

Voda, která má být filtrována, musí mít kvalitu pitné vody. Před použitím zařízení s vodou jiné kvality je bezpodmínečně nutné se poradit s výrobcem.

### 1.2.2 Tlak vody


 **VAROVÁNÍ**

Tlak vody nesmí překročit 16 barů vstupního tlaku. Zařízení nesmí být instalováno, pokud je tlak v síti vyšší než 16 bar (ani krátkodobě)!

Nominální tlak: PN 16

Provozní tlak: 1,5 bar -16 bar

Tlak vody nesmí klesnout pod 1,5 bar, jinak by mohlo dojít k narušení zpětného proplachu!


 Počínaje provozním tlakem 10 bar lze očekávat zvýšené opotřebení!

### 1.2.3 Voda a okolní teplota

Filtr je vhodný pro použití ve studené pitné vodě do maximální teploty vody a okolí 30 °C.

## 1.3 Bezpečnostní pokyny

### 1.3.1 Elektrické nebezpečí

 Nebezpečí úrazu elektrickým proudem

Žádné elektrické vedení nebo zařízení, které není chráněno proti stříkající vodě, nesmí vést ani být uloženo pod zařízením. Elektrická zařízení/zařízení umístěná v blízkosti zařízení musí být chráněna proti stříkající vodě nebo odpovídat zákonným předpisům pro vlhké prostory. K připojení jednotky ke zdroji napájení lze použít pouze dodaný napájecí zdroj. Tím se sníží síťové napětí pro provoz elektroniky na neškodné nízké napětí 24 V.

Pro připojení k elektrické síti je v souladu s právními předpisy pro mokré prostory nutná zásuvka odolná proti stříkající vodě.


Bezpotenciálové spínací kontakty připojujte pouze na beznapěťový vstup. Nepřipojujte cizí napětí!

Pro dálkový přenos stavové nebo poruchové indikace přes bezpotenciálový výstup lze použít pouze nízké napětí!

Spínané napětí: maximálně 24 V

Proud: maximálně 0,1 A

### **1.3.2 Varování před poškozením majetku**

 Nebezpečí poškození vodou nebo poškození majetku

Zařízení smí instalovat pouze kvalifikovaný technický personál.

Místnost instalace musí být suchá a chráněná před mrazem.

Okolní teplota nesmí překročit 30 °C! Při vyšších teplotách nebo přímém slunečním záření může dojít k poškození materiálu až po rozbití částí zařízení.

Musí být zajištěna dostatečně dimenzovaná přípojka odpadní vody (např. podlahová vpust) v souladu s DIN 1986. Aby byla zajištěna nezávadná hygiena pitné vody, bezplatné vypouštění odpadních vod dle ust. musí být zajištěno podle DIN EN 1717. Trubka musí být schopna bezpečně unést zařízení (hmotnost: viz kapitola 8). V případě potřeby musí být potrubí opatřeno dodatečným upevněním nebo podpěrou. Pokud není nainstalován obtokový ventil, musí být před a za jednotkou instalován uzavírací ventil, aby se přerušil přívod vody během instalace, údržby, opravy nebo poruchy zařízení. Nainstalujte zařízení ve svislé poloze ( $\pm 5^\circ$ ); přípojka pro odpadní vodu ze zpětného proplachu musí směřovat dolů. V opačném případě může voda uniknout a způsobit poškození vodou. Pro instalaci zařízení do potrubí užitkové vody použijte pouze dodanou otočnou přírubovou armaturu (viz kapitola 3.2). Plocha příruby otočné přírubové armatury musí být svislá! Otočná přírubová armatura musí být namontována tak, aby nebyla mechanicky namáhána V opačném případě může dojít k mechanickému poškození trubky nebo otočné přírubové armatury až ke zlomení. Pro správné utěsnění musí profil těsnění profilové příruby směřovat k otočné přírubové armatuře (viz Obrázek 3: Otočná přírubová armatura, strana 10).

Před zapojením zařízení se ujistěte, že je funkční přípojka odpadní vody.

Zařízení provozujte pouze v technicky bezvadném stavu:

- Před instalací zkontrolujte, zda nedošlo k poškození.
- Jakékoli provozní poruchy nechejte neprodleně odstranit kvalifikovaným technickým personálem.

Osoby, které v důsledku svých fyzických, smyslových nebo duševních schopností nebo své nezkušenosti či neznalosti nejsou schopny přístroj bezpečně obsluhovat, jej nesmí obsluhovat bez dozoru nebo pokynů odpovědné osoby. Pro zajištění bezpečné hygieny pitné vody je nutné pravidelné zpětné proplachování zařízení (viz kapitola 4.4.1). Síťové napětí nesmí být přerušeno (například vypínačem). Pokud není filtr trvale napájen, není možné zpětné proplachování ani varování v případě závady.

K čištění vnější části zařízení nepoužívejte domácí čisticí prostředky, ale pouze čistou vodu, aby nedošlo ke zkřehnutí plastu.

Zařízení smí opravovat pouze kvalifikovaný technický personál.

K opravám používejte pouze originální náhradní díly.

Před prováděním prací na zařízení, které přesahují čistě provozní použití, musí být zařízení odtlakováno! Pokud toto ignorujete, může to mít za následek nekontrolovaný únik vody s následkem poškození budovy/domu vodou.

Pokud je zařízení odstraněno z důvodu přerušení provozu:

- Chraňte povrchy přírub před poškozením, aby bylo zajištěno správné utěsnění.
- Chraňte zařízení před nečistotami, abyste nenarušili hygienu pitné vody.
- Zařízení skladujte na místě chráněném před mrazem, aby nedošlo k poškození zamrzající vodou a úniku. Neoprávněné přestavby a změny jsou z bezpečnostních důvodů zakázány. Ty mohou narušit funkci zařízení, což vede k netěsnostem a v horším případě až k prasknutí zařízení.

## 1.4 Použité symboly

Bezpečnostní pokyny obsažené v tomto návodu k obsluze jsou označeny následujícími symboly:



**VAROVÁNÍ**



**Upozornění na elektrické napětí**



**Kroutící momenty udávané výrobcem**



**Uživatelské tipy a další informace**

Pokyny připojené přímo k zařízení, například:

- Směr proudění (šipka)
- Typový štítek
- Informace o čištění

musí být bezpodmínečně dodržovány a udržovány tak, aby byly vždy čitelné.

## 1.5 Použité jednotky

Používají se následující jednotky, které nejsou součástí systému SI (Système International d'Unités):

Jednotka	Přepočet
bar	1 bar = 105 Pa = 0.1 N/mm <sup>2</sup>
¾"	DN 20
1"	DN 25
1 ¼"	DN 32
1 ½"	DN 40
2"	DN 50

## 1.6 Použité normy

Tento spotřebič byl navržen a vyroben v souladu s:

- DIN EN 13443-1 (Systémy pro úpravu pitné vody v budovách - Mechanické filtry – Část 1: Jemnost filtru 80 µm až 150 µm – Požadavky na konstrukci, bezpečnost a zkoušení; německá verze)
- DIN 19628 (Mechanické filtry ve stanicích pitné vody – Použití mechanických filtrů podle DIN EN 13443-1).

Vyhovuje technickým pravidlům pro instalace pitné vody dle

- DIN EN 806-2 a násl. (Technická pravidla pro instalace pitné vody) a národní dodatek
- národní dodatek DIN 1988
- DIN EN 1717 (Ochrana pitné vody před znečištěním v instalacích pitné vody a všeobecné požadavky na bezpečnostní zařízení zabraňující kontaminaci pitné vody zpětným tokem).

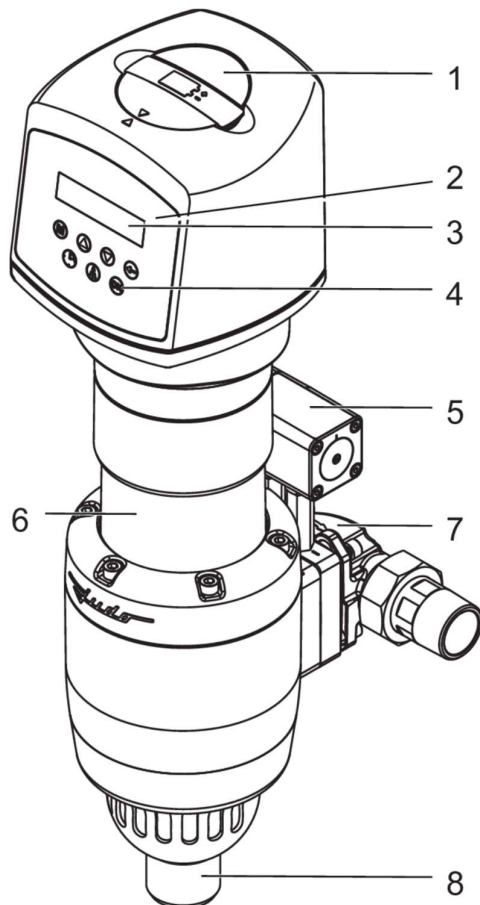
## 2/ Informace o produktu

### 2.1 Popis

- Automatický ochranný filtr se zpětným proplachem, předmontovaný, s postříbřenou sítovou vložkou
- Vestavěná otočná příruba
- Návod k instalaci a obsluze

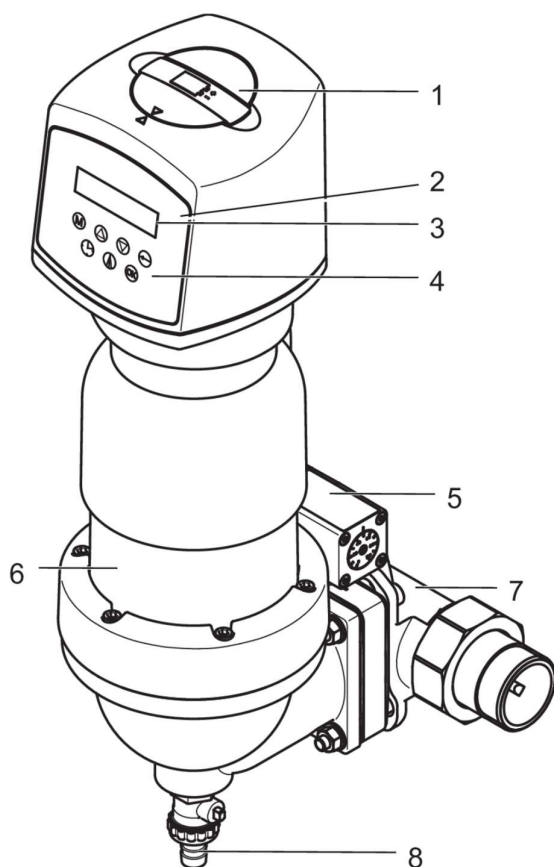
### 2.2 Funkce

Nefiltrovaná voda proudí do zařízení přes otočnou přírubu. Hrubý filtr zabraňuje tomu, aby se velké částice nečistot dostaly k jemnému filtru. Voda protéká zvenčí dovnitř přes válcovou sítovou vložku. Částice nečistot zůstávají na tkanině síta sítové vložky. Přilnuté zbytky jsou viditelné zvenčí přes průhlednou nádobu filtru. Následně přefiltrovaná voda opět opouští zařízení přes otočnou přírubovou armaturu.



**Obr. 1: Popis JPF-PLUS-ATP ¾" - 1¼"**

- 1 Kryt přihrádky na baterie
- 2 Ovládací panel
- 3 Displej
- 4 Klávesnice
- 5 Diferenční tlakový spínač (pouze pro modely ATP)
- 6 Filtrační nádoba
- 7 Otočné přírubové šroubení
- 8 Přípojka pro odpadní vodu ze zpětného proplachu



**Obr. 2: Popis JPF-PLUS-ATP 1½" - 2"**

- 1 Kryt přihrádky na baterie
- 2 Ovládací panel
- 3 Displej
- 4 Klávesnice
- 5 Diferenční tlakový spínač (pouze pro modely ATP)
- 6 Filtrační nádoba
- 7 Otočné přírubové šroubení
- 8 Přípojka pro odpadní vodu ze zpětného proplachu

### **2.3 Použité materiály**

Použité materiály jsou odolné vůči očekávanému fyzikálnímu, chemickému a koroznímu zatížení v pitné vodě. Splňují požadavky uvedené v následujících normách:

- DIN EN 13443-1
- DIN 19628

Všechny materiály součástí přicházejících do styku s pitnou vodou jsou hygienicky a fyziologicky nezávadné a splňují požadavky a směrnice Umweltbundesamt (UBA). Plasty splňují požadavky DIN EN 16421.

### **2.4 Schvalovací značky**

Zařízení hygienicky i mechanicky odpovídá všeobecně uznávaným pravidlům technologie. Byl testován a certifikován DVGW (Deutscher Vereinigung des Gas- und Wasserfaches e. V. - Technisch-wissenschaftlicher Verein). Zařízení nese označení DIN-DVGW jako doklad o certifikaci.

**i** Zkušební značku DIN DVGW nesou pouze zařízení se standardní šířkou ok síta 0,1 mm. Zařízení s dostupnými speciálními šířkami ok 0,03 mm, 0,32 mm a 0,5 mm nejsou součástí zkoušky podle DIN EN 13443-1 a DIN 19628, a proto není povoleno nosit schvalovací značku.

## 3/ Instalace

⚠ POZOR

Zařízení smí instalovat pouze kvalifikovaný technický personál. Instalace zařízení před domácí vodoměr je zakázána.

### 3.1 Podmínky instalace

⚠ POZOR

Nebezpečí věcných škod nebo škod způsobených vodou!

Trubka musí být schopna bezpečně unést zařízení (hmotnost: viz kapitola 8). V případě potřeby musí být potrubí opatřeno dodatečným upevněním nebo podpěrou. Pro zajištění pohodlné obsluhy a údržby zařízení vždy dodržujte vzdálenosti uvedené v kapitole 3.4.1.

#### 3.1.1 Požadavky na místo instalace

⚠ POZOR

Místo instalace musí být suchá a chráněná před mrazem.

Okolní teplota nesmí překročit 30 °C! Při vyšších teplotách nebo přímém slunečním záření může dojít k poškození materiálu až po rozbití částí zařízení. Musí být zajištěna dostatečně dimenzovaná přípojka odpadní vody (např. podlahová vpust) v souladu s DIN 1986.

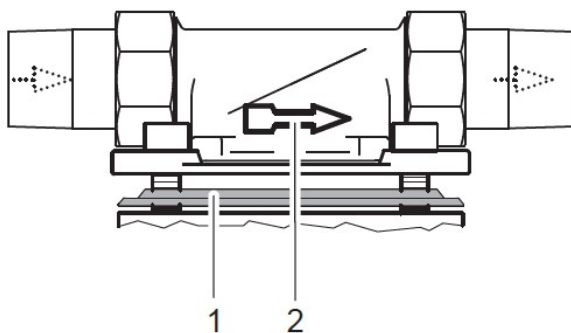
Musí být k dispozici napájecí zdroj odolný proti stříkající vodě (230 V AC / 50 Hz), který je trvale pod napětím.

### 3.2 Montáž otočného přírubového šroubení

⚠ POZOR

Plocha příruby otočné přírubové armatury musí být svislá! Otočná přírubová armatura musí být namontována tak, aby nebyla mechanicky namáhána. V opačném případě může dojít k mechanickému poškození trubky nebo otočné přírubové armatury. Vestavěná otočná příruba slouží jako spojovací prvek mezi domovní vodárenskou instalací a zařízením. Je vhodný pro horizontální i vertikální potrubí.

Pozor: Vestavěnou otočnou přírubu namontujte ve směru proudění! To je označeno šipkou, která je integrální s odlitkem.



**Obr. 3: Otočná přírubová armatura**

1 Profílové těsnění příruby

2 Šipka směru toku

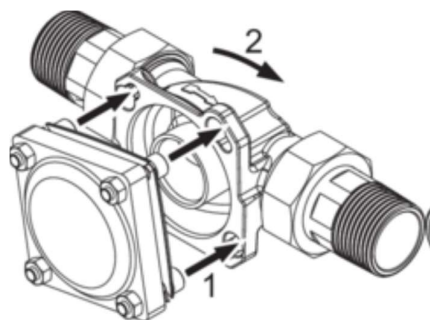
## 3.2 Instalace zařízení

⚠ POZOR

Pokud není instalován obtokový ventil, musí být před a za jednotkou instalován uzavírací ventil, aby se přerušil přívod vody během instalace, údržby, opravy nebo poruchy zařízení. Nainstalujte zařízení ve svislé poloze ( $\pm 5^\circ$ ); přípojka pro odpadní vodu ze zpětného proplachu musí směřovat dolů. V opačném případě může voda uniknout a způsobit poškození vodou.

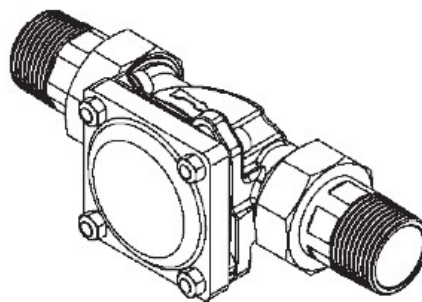
Pro instalaci zařízení do potrubí užitkové vody použijte pouze dodanou otočnou přírubovou armaturu (viz kapitola 3.2).

Plocha příruby otočné přírubové armatury musí být svislá! Pro správné utěsnění musí profil těsnění profilové příruby směřovat k otočné přírubové armatuře (viz Obrázek 3: Otočná přírubová armatura, strana 10).



**Obr. 4: Připevněte a zajistěte zařízení**

- 1 Vložte šrouby
- 2 Otočením ve směru hodinových ručiček zajistěte šrouby



**Obr. 5: Správné připojení zařízení**

Nepovolujte šrouby zařízení!

1. Vložte hlavy čtyř šroubů příruby bajonetovými otvory na otočné přírubě (viz obrázek 4).
2. Otočte spotřebič ve směru hodinových ručiček až na doraz (viz obrázek 4 a obrázek 5).
3. Utáhněte čtyři šrouby příruby.

Zvolte utahovací moment (cca 4 Nm pro rozsah připojení potrubí  $\frac{3}{4}$ " -  $1\frac{1}{4}$ " / cca 10 Nm pro rozsah připojení potrubí  $1\frac{1}{2}$ " - 2") tak, aby bylo těsnění účinné a zařízení nebylo poškozeno nebo namáháno.

## 3.4 Vypuštění proplachovací vody

⚠ POZOR

Musí být zajištěna dostatečně dimenzovaná přípojka odpadní vody (např. podlahová vpust) v souladu s DIN 1986. Aby byla zajištěna nezávadná hygiena pitné vody, volné vypouštění odpadních vod musí být zajištěno podle DIN EN 1717.

Před zapojením zařízení se ujistěte, že je funkční přípojka odpadní vody. Odtok musí být dostatečně velký, aby veškerá odpadní voda mohla být vypuštěna současně. Pokud není přípojka odpadní vody přímo pod zařízením možná, lze vodu ze zpětného proplachu odvést hadicí nebo potrubím, které je napojeno od ventilu zpětné vody na vzdálenost několika metrů k nejbližší přípojce odpadní vody. Dimenzování tohoto potrubí musí odpovídat ventilu zpětné proplachovací vody.



Pozor:

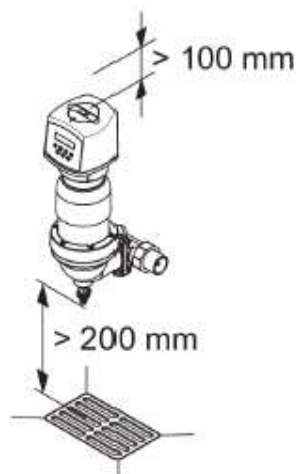
- Hadice musí být bez zauzlování. Hadice nebo potrubí musí být položeny se souvislým spádem směrem dolů k přípojce odpadní vody.
- Pokud nelze v místě instalace realizovat souvislý spád k přípojce odpadní vody, musí být instalováno přečerpávací zařízení pro dopravu zpětné vody.

### 3.4.1 Možnosti odvodnění pro proplachovací vodu

**JPF-Plus A/T DN 20 - 32**



**JPF-Plus A/T DN 40 - 50**



### 3.5 Uvedení do provozu

Před prvním uvedením do provozu (nebo před uvedením do provozu po údržbě) naplňte nainstalované zařízení vodou a odvzdušněte:

1. Otevřete předřazený uzavírací ventil, aby se zařízení naplnilo vodou. Zařízení je nyní pod tlakem sítě.
2. Zapojte napájecí zdroj.
3. Pozor: Ihned proveďte zpětné proplachování, aby zachycený vzduch mohl uniknout (viz kapitola Ruční spuštění zpětného proplachu)! Tím se zabrání poškození zařízení tlakovými rázy.

Tlačítko *Manuální spuštění zpětného proplachu* pro spuštění zpětného proplachu:



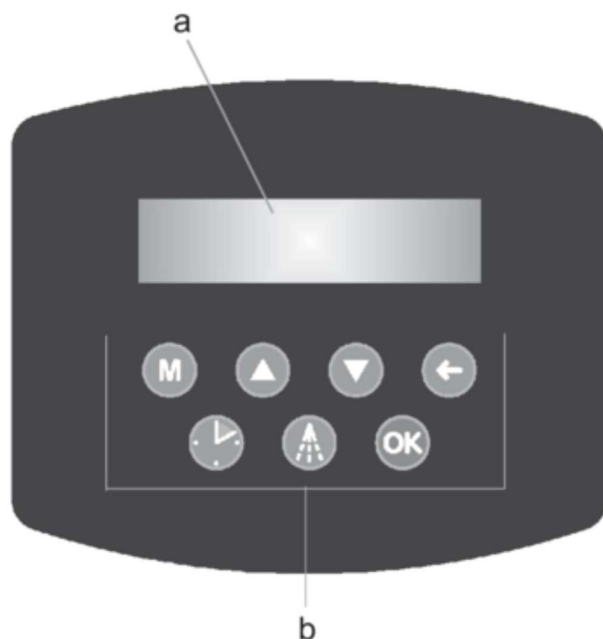
→ Po zpětném proplachu je zařízení odvzdušněno a připraveno k provozu.








## 4/ Provoz

### 4.1 Ovládací panel

Ovládání zařízení probíhá pomocí klávesnice a displeje (viz obrázek 6). Klávesy mají následující funkce:

Obr. 6: Ovládací panel  
a/ Displej  
b/ Klávesnice



-  -Přístup do hlavního menu „Nastavení“
-  - Přejděte v nabídce nahoru  
- Zvýšení hodnoty
-  - Přejděte v nabídce dolů  
- Snížení hodnoty
-  -O jednu úroveň nabídky zpět bez uložení
-  -Nastavení intervalu zpětného proplachu
-  -Spuštění manuálního proplachu
-  - Potvrzení úkonu  
- Test baterie

Zobrazení stavu

Během normálního provozu se na displeji zobrazuje aktuální stav:

Další zpětné proplachování za 7 dní

Během zobrazení stavu je možné volit některé základní funkce (viz kapitola 4.2).

## **4.2 Funkce přímo volitelné**

### **4.2.1 Spuštění ručního zpětného proplachu**



Po stisknutí tlačítka se okamžitě provede zpětné proplachování. Na displeji se objeví následující:

Zpětný proplach



Po stisknutí tlačítka se zobrazí nabídka pro nastavení intervalu zpětného proplachu:

Interval zpětného proplachu 7 dní

Interval zpětného proplachu se nastavuje tlačítky ▲ a ▼. Při nepřetržitém stisknutí tlačítka ▲ nebo ▼ se hodnota plynule zvyšuje nebo snižuje. Pokud je čas intervalu zpětného proplachování kratší než 24 hodin, interval se mění o hodinu. Nad to se mění každým dnem.

Minimální nastavitelná doba intervalu zpětného proplachu je 4 hodiny, maximální hodnota 50 dní.

Hodnoty v tabulce (viz kapitola 4.4.1) jsou použity jako referenční body. Pomocí tlačítka OK se vybraný čas intervalu zpětného proplachu převezme a uloží. Poté se objeví stavový displej.

### **4.2.3 Test baterie**

Po stisknutí tlačítka OK se provede test baterie. Po dobu 5 s se na displeji zobrazí testovací napětí baterie, např.:

Test baterie 7.5 V

Napětí baterie musí být minimálně 7,1 V. Pokud je nižší, zpětný proplach se již neprovádí. Vyměňte proto baterii za novou co nejdříve.

## **4.3 Volitelná nastavení pomocí tlačítka „Menu“.**



Pomocí tlačítka nabídky lze provést následující nastavení:

- Jazyk
- Osvětlení
- Kontrast
- Funkce bezpotenciálového relé
- Funkce externího vstupu
- Funkce poruchového signalizačního relé

### Postup:

1. Stisknutím tlačítka otevřete hlavní menu:

Hlavní menu Jazyk
----------------------

2. Pomocí tlačítek ▲ a ▼ procházejte podnabídkou. Potvrďte požadovanou položku podnabídky tlačítkem OK.

3. Potom pomocí tlačítek ▲ nebo ▼ vyberte požadované nastavení a potvrďte tlačítkem OK.

### Lze zvolit následující nastavení:

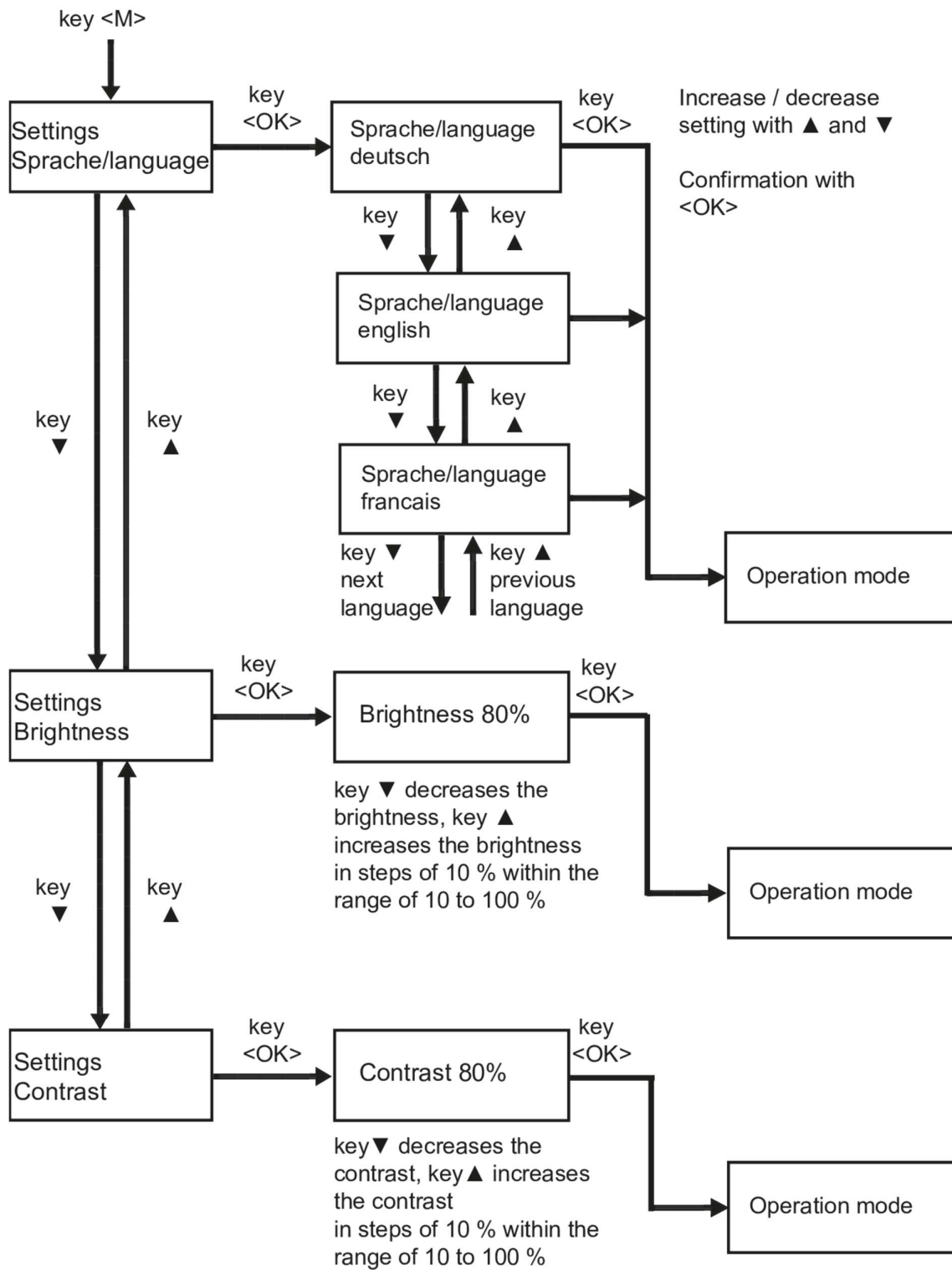
Sekce podnabídky	Nastavení	
Jazyk	němčina, angličtina, italština, španělština, vlámština	
Jas	30–100 %	
Kontrast	10–100 %	
Volné relé (relé alarmu zpětného proplachu)	Zpětný proplach	Rel2 je pod napětím během procesu zpětného proplachu; viz...
	Poloautomatika	Po uplynutí nastavené doby intervalu zpětného proplachování nebo překročení nastaveného diferenčního tlaku se zpětné proplachování nespustí automaticky, ale sepne se volné relé (Rel2) „Backwash“ (viz obrázek 11) a na displeji se zobrazí: Výzva pro zpětné proplachování / tlačítko <Backwash>. Spusťte zpětné proplachování <ul style="list-style-type: none"><li>• stisknutím tlačítka zpětného proplachu nebo</li><li>• přerušením vstupu „externí spuštění zpětného proplachu“ (viz kapitola 8.4)</li></ul>
Externí vstup	Spuštění proplachu	Po přerušení externího vstupu (např. dodatečně připojeným ručním spínačem nebo kontaktem relé) se spustí zpětné proplachování.
	Zastavení proplachu	Zpětné proplachování nelze spustit po přerušení externího vstupu. Na displeji se zobrazí <b>Zastavení externího zpětného proplachování</b> . Jakékoli zpětné proplachování, které probíhá, je dokončeno. Pokud během zastavení zpětného proplachu uplyne čas intervalu zpětného proplachu, proplach se spustí ihned po otevření zkratu pro externí vstup.
Relé pro indikaci poruch	Normálně otevřené (NOC)	Rel1 má zavřenou funkci, např. relé je při poruše sepnuto (viz obrázek 11).
	Normálně zavřené (NCC)	Rel1 má otvírací funkci, např. při poruše relé nesepe

Nastavení externího vstupu a relé je popsáno v kapitole 5.

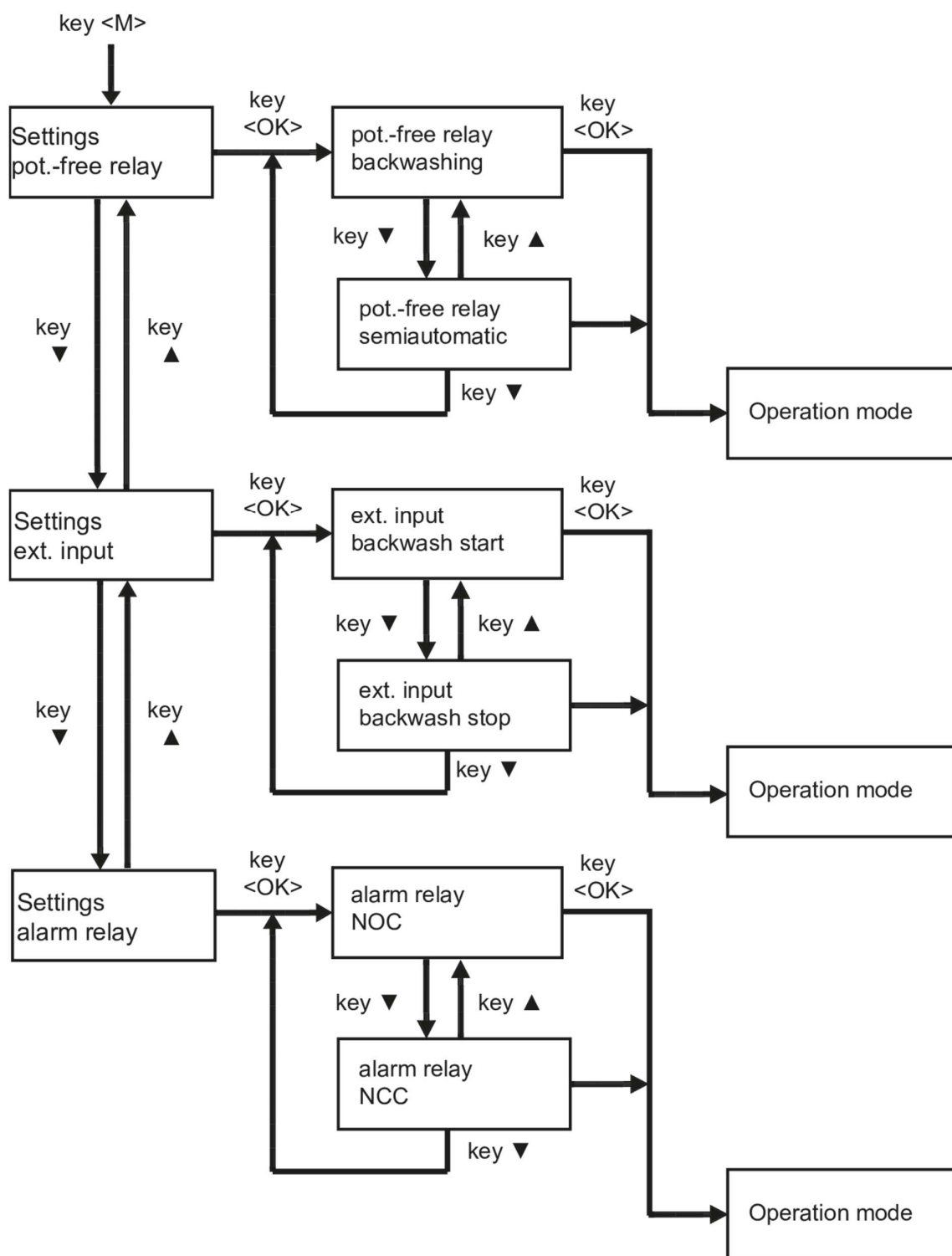
#### **4.3.1 Tovární nastavení (stav při dodání)**

Menu	Tovární nastavení
Jazyk	angličtina
Jas	80 %
Kontrast	80 %
Bezpotenciálové relé	zpětný proplach
Externí vstup	spuštění zpětného proplachu
Relé pro indikaci poruch	NOC
Interval zpětného proplachu	1 týden

### 4.3.2 Struktura menu



Obr. 7: Struktura menu pro standardní verzi



Obr. 8: Funkce menu pro bezpotenciálový vstup/výstup

## 4.4 Čištění sítové vložky (zpětné proplachování)

Pro odstranění zbytků ze sítové tkaniny zařízení je nutný pravidelný proces čištění. Tento proces se nazývá zpětné proplachování. Pro zpětný proplach jsou určeny sací trubky, které rotují kolem síta jemného filtru. Zpětný proplachovací ventil se otevírá na spodní straně zařízení. Obrácením toku vody zevnitř ven jsou usazeniny na tkanině síta odváděny a opláchnuty vodou ze zpětného proplachu. Sací trubky během svého pohybu čistí i vnitřek průhledné filtrační nádoby pomocí stíracích břitů. Stupeň znečištění a proces čištění lze pozorovat zvenčí.

**i** Zařízení se zpětně propláchnou filtrovanou vodou. Filtrovaná voda v domácí instalaci zůstává během procesu zpětného proplachu nedotčena. Během zpětného proplachu se žádná špinavá voda nedostane na stranu čisté vody.

Pokud během procesu zpětného proplachu dojde k výpadku síťového napětí, je zpětný proplach dokončen pomocí vestavěných baterií. Před každým zpětným proplachováním je proveden test baterie. Při chybějící, vybité nebo vadné baterii se na displeji zobrazí varovné hlášení (viz kapitola 4.6). Zpětné proplachování se pak již neprovádí – i když je přítomno síťové napětí – dokud nebude vybitá nebo vadná baterie vyměněna.

### 4.4.1 Interval zpětného proplachování

Pokud se čištění neprovede dostatečně brzy, může dojít k poškození vložky síta. Velké množství filtrovaných částic může deformovat tkaninu síta a v extrémním případě vést k roztržení tkaniny síta. Větší množství usazenin může navíc mechanicky zhoršit funkci zpětného proplachu. Podle DIN EN 13443-1 je nutné zařízení propláchnout nejpozději každých šest měsíců.

Aby funkce spotřebiče byla co nejplynulejší, je výrobcem nastaven nejdelší interval zpětného proplachu na 50 dní.

Výrobce doporučuje zpětné proplachování:

- poklesne-li tlak vody
- pokud je filtr viditelně znečištěný

Zkušenosti ukazují, že nové instalace v raných fázích instalace vedou ke zvýšenému usazování nečistot. V tomto případě je nutné častější zpětné proplachování. Dočasně nastavte kratší časový interval!

Jemnost síta (mm)	Oblast použití	Doporučený interval proplachu <sup>1)</sup>
0.03 <sup>2)</sup>	Ordinace praktických lékařů, laboratoře, fotolaboratoře	24 hodin
0.10	Technologie užitkové vody v soukromém i komerčním sektoru	7–50 dnů
0.10 a 0.32	Technologie domácí vody Studniční voda	1–7 dnů
0.32. a 0.5	Průmyslový sektor Systémy klimatizace	1–7 dnů

1) V závislosti na tvorbě nečistot

2) V případě potřeby zajištění filtru podle podle DIN EN 1717



#### 4.4.2 Nastavení intervalu zpětného proplachu



Po stisknutí tlačítka se zobrazí nabídka pro nastavení intervalu zpětného proplachu:

Interval zpětného proplachu 7 dní

Interval zpětného proplachu se nastavuje tlačítky ▲ a ▼. Při nepřetržitém stisknutí tlačítka ▲ nebo ▼ se hodnota plynule zvyšuje nebo snižuje. Pokud je čas intervalu zpětného proplachování kratší než 24 hodin, interval se mění o hodinu. Nad to se mění každým dnem.

Minimální nastavitelná doba intervalu zpětného proplachu je 4 hodiny, maximální hodnota 50 dní. Hodnoty v tabulce (viz kapitola 4.4.1) jsou použity jako referenční body. Pomocí tlačítka OK se vybraný čas intervalu zpětného proplachu převezme a uloží. Poté se objeví stavový displej.

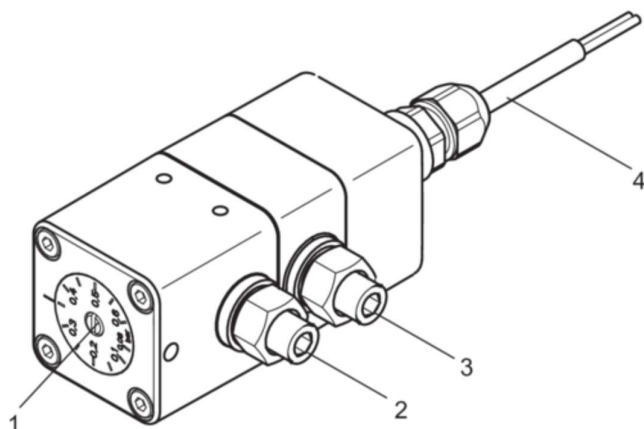
#### 4.4.3 Zpětné proplachování pomocí regulace diferenčního tlaku (pouze verze ATP)

##### Provozní režim diferenčního tlakového spínače

Nečistoty odfiltrované na filtrační tkanině způsobují zvýšený diferenční tlak mezi vstupem a výstupem jednotky s odpovídajícím průtokem. Diferenční tlakový spínač zaznamenává diferenční tlak vyvíjený na filtr. Když diferenční tlak dosáhne nastavené hodnoty, automaticky se spustí proces zpětného proplachu. Diferenční tlakový spínač je připojen přírubou přímo k zařízení přes mezipřírubu.

##### Nastavení diferenčního tlaku

Spínací hodnoty diferenčního tlakového spínače se nastavují na seřizovacím šroubu. Ty se nastavují pomocí šroubováku na hodnotu mezi 0,06 a 0,6 bar podle rysky. Nastavení z výroby je 0,2 bar (doporučená hodnota nastavení 0,2 až 0,4 bar). Diferenční tlak na filtru závisí na průtoku vody a stupni znečištění. Pokud je hodnota nastavena příliš vysoko, může se při nízkém průtoku hromadit příliš mnoho nečistot. Při vyšším odběru vody se pak může diferenční tlak na krátkou dobu tak zvýšit, že může dojít k poškození síta. Pokud je hodnota nastavena příliš nízko, je zpětné proplachování zbytečně časté, což vede ke zvýšenému opotřebení a spotřebě vody pro zpětné proplachování.




Obr. 9: Diferenční tlakový spínač

- 1 Šroub pro nastavení diferenčního tlaku
- 2 Výstupní tlaková přípojka
- 3 Předřazená tlaková přípojka
- 4 Kabel pro elektrické spínání

#### **4.4.4 Spustíte zpětné proplachování**

Zpětné proplachování se spouští následujícím způsobem:

- automaticky po uplynutí nastaveného intervalu zpětného proplachu.
- automaticky po dosažení nastaveného diferenčního tlaku.
- stisknutím tlačítka (viz část Ruční spuštění zpětného proplachu, s. 21): 
- po zkratování kontaktů “externího spuštění zpětného proplachu”.

Během zpětného proplachu se na displeji zobrazí:

Zpětný proplach

#### **4.4.5 Manuální spuštění zpětného proplachu**



Po stisknutí tlačítka se okamžitě provede zpětné proplachování. Na displeji se objeví následující:

Zpětný proplach

### **4.5 Přestavby, změny**

#### **VAROVÁNÍ**

Neoprávněné přestavby a změny jsou z bezpečnostních důvodů zakázány. Ty mohou narušit funkci zařízení, což vede k netěsnostem a v horším případě až k prasknutí zařízení.

K připojení jednotky ke zdroji napájení lze použít pouze dodaný napájecí zdroj. Síťové napětí pro provoz elektroniky se tak sníží na neškodné nízké napětí 24 V. V případě opravy zůstávají vytištěné zkušební značky v platnosti pouze při použití originálních náhradních dílů.

### **4.6 Výměna baterie**

#### **POZOR**

Používejte pouze 9V blokové baterie alkalického typu 6LR61 (viz označení baterie).

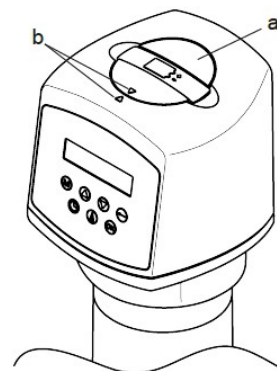
Výrobce doporučuje použití následujících baterií:

- Energizer Industrial
- Energizer High Tech
- Energizer Ultra +
- Aktivní energie
- Conrad Energy

Nutná výměna baterie se na displeji střídavě zobrazuje následujícími texty:

Vyměňte baterii

Použijte pouze alkalické baterie



Obr. 10: Výměna baterie  
a Kryt baterie  
b Označení šipky

Vytáhněte zdroj napájení ze zásuvky.

2. Odstraňte kryt baterie.
3. Opatrně vyjměte použitou baterii z přípojovací svorky; netahejte za propojovací kabel.
4. Vložte novou baterii do přípojovací svorky propojovacího kabelu a vložte ji do přihrádky.
5. Zavřete kryt baterie. Zajistěte správnou polohu značek šipek (viz obrázek 10).
6. Zapojte napájecí zdroj do zásuvky.

Elektrický obvod okamžitě provede test baterie.

Použité baterie likvidujte v souladu s platnými předpisy!

## **4.7 Údržba, opravy, náhradní díly**

### **POZOR**

Zařízení smí opravovat pouze kvalifikovaný technický personál.

K opravám používejte pouze originální náhradní díly.

Před prováděním prací na zařízení, které přesahují čistě provozní použití, musí být zařízení odtlakováno! Pokud toto ignorujete, výsledkem může být nekontrolovaný únik vody, který může způsobit poškození budovy/domu vodou.

## **4.8 Integrace do řídicích systémů budov**

Zařízení lze integrovat do řídicího systému budovy (např. EIB / KNX, LCN nebo LON) pomocí volného signálního relé a externího vstupu ovládní filtru. Bezpotenciálové signální relé je připojeno k binárnímu vazebnímu členu sběrnice. Tímto způsobem mohou být do řídicího systému budovy předávána chybová hlášení nebo hlášení o zpětném proplachu.

## **4.9 Dočasná demontáž zařízení**

### 4.9 Dočasné odebrání zařízení

#### **VAROVÁNÍ**

Pokud je zařízení odstraněno z důvodu přerušení provozu:

- Chraňte povrchy přírub před poškozením, aby bylo zajištěno správné utěsnění.
- Chraňte zařízení před nečistotami, abyste nenarušili hygienu pitné vody.
- Zařízení skladujte na místě chráněném před mrazem, aby nedošlo k poškození zamrzající vodou a úniku.

Při opětovném uvedení zařízení do provozu postupujte jako při nové instalaci.

# **5/ Dálkové ovládání a dálkový přenos zpráv**

K tomuto zařízení lze připojit periferní zařízení pro ovládní zpětného proplachu a pro přenos zpětného proplachu a indikace poruchy.

Pro použití těchto funkcí je vyžadována sada kabelů dostupná jako příslušenství (viz kapitola 8.3).



Zařízení smí instalovat pouze kvalifikovaný technický personál. Pro dálkový přenos stavové nebo poruchové indikace přes bezpotenciálový výstup lze použít pouze nízké napětí!

Spínané napětí: maximálně 24 V

Proud: maximálně 0,1 A

## 5.1 Nastavení externího vstupu

1. Stiskněte klávesu M.
2. Pomocí klávesy ▼ přejděte na nastavení

Settings External input  
(*nastavení externího vstupu*)

3. Stiskněte tlačítko OK. Zobrazí se podnabídka pro nastavení externího vstupu:

External input Backwash start  
(*externí vstup, spuštění zpětného proplachu*)

V tomto nastavení se zpětné proplachování spustí po zkratování externího vstupu (např. dodatečně připojeným ručním spínačem nebo kontaktem relé).

4. Pro změnu nastavení stiskněte ▼ nebo ▲. Na displeji se zobrazí následující:

External input Backwash stop  
(*externí vstup, zastavení zpětného proplachu*)

V tomto nastavení nelze spustit zpětné proplachování po přerušení externího vstupu. Na displeji se zobrazí následující:

External Backwashin stop  
(*externí zpětný proplach vypnut*)

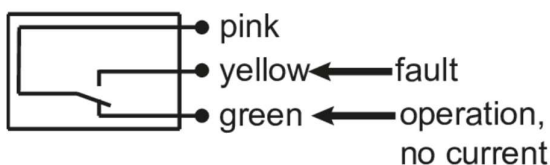
V případě potřeby je zpětné proplachování dokončeno. Pokud během zastavení zpětného proplachu uplyne čas intervalu zpětného proplachu, provede se zpětné proplachování, jakmile se rozpojí zkrat na externím vstupu.

5. Stiskněte tlačítko OK. Vybrané nastavení je přijato a uloženo. Poté se objeví stavový displej.

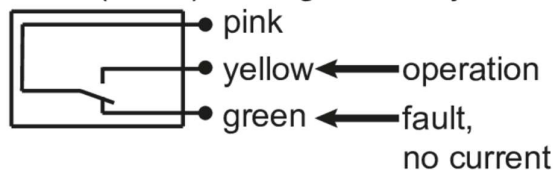
## 5.2 Bezpotenciálový přenos zpráv

Zařízení má výstup pro bezpotenciálový přenos zpráv o zpětném proplachu a poruchových hlášeníh.

Rel 1 (alarm), setting „Normally open“



Rel 1 (alarm), setting „Normally closed“



Rel 2 (backwash)



Obr. 11: Přiřazení kontaktů relé

Na obrázku 11 jsou kontakty bezpotenciálového relé označeny v bezproudovém stavu.

Relé může být připojeno jako sepnutý kontakt nebo otevřený kontakt: Kromě toho lze spínací funkci bezpečnostního relé (Rel 1) nastavit prostřednictvím nabídky jako zavírací nebo rozpínací (viz kapitola 5.2.2).

### 5.2.1 Nastavení relé hlášení zpětného proplachu

Následující pokyny popisují, jak nastavit režim zpětného proplachu pro ovládání prostřednictvím periferního zařízení připojeného k externímu vstupu filtru.

1. Stiskněte klávesu M.
2. Pomocí klávesy ▼ přejděte nahoru na nastavení.

Settings pot. free relay  
(nastavení pot. volného relé)

3. Stiskněte tlačítko OK. Objeví se podnabídka pro nastavení bezpotenciálového relé:

pot. free relay Backwashing  
(bezpotenciálové relé – zpětný proplach)

V tomto nastavení je plovoucí relé (Rel2) během procesu zpětného proplachu sepnuto (viz obr. 11).

4. Pro změnu nastavení stiskněte tlačítko ▼ nebo ▲. Na displeji se zobrazí následující:

pot. free relay Sema-automatic  
(bezpotenciálové relé – poloautomatica)

V tomto provozním režimu se zpětné proplachování nespustí automaticky po uplynutí nastavené doby intervalu zpětného proplachu nebo po překročení nastaveného diferenčního tlaku, ale volné relé (Rel2) „Proplach“ je sepnuto a na displeji se zobrazí následující:

Backwashing prompt <Backwash> key  
(požadavek na zpětný proplach – tlačítko <Backwash>)

Zpětné proplachování se spustí pouze:

° stisknutím tlačítka M.

nebo

° zkratováním vstupu „spuštění externího zpětného proplachu“ (viz 8.4).

5. Stiskněte tlačítko OK. Nastavení je přijato a uloženo.

Poté se objeví stavový displej.

### **5.2.2 Nastavení relé pro indikaci poruchy**

1. Stiskněte klávesu M.

2. Pomocí klávesy ▼ přejděte na nastavení

Settings Alarm relay  
(nastavení relé pro hlášení poruch)

3. Stiskněte tlačítko OK. Zobrazí se podnabídka pro nastavení relé indikace poruchy:

Alarm relay Normally open  
(relé pro hlášení poruch – otevřeno)

V tomto nastavení má bezpečnostní relé (Rel1) sepnutou funkci, tj. relé je při poruše sepnuto (viz obr. 11).

4. Pro změnu nastavení stiskněte tlačítko ▼ nebo ▲. Na displeji se zobrazí následující:

Alarm relay Normally closed  
(relé pro hlášení poruch – zavřeno)

V tomto nastavení má bezpečnostní relé (Rel1) normálně sepnutou funkci, např. relé se při poruše rozpojí (viz obr. 11).

5. Stiskněte tlačítko OK. Nastavení je přijato a uloženo. Poté se objeví stavový displej.

## 6/ Poruchy

Otevírání zařízení a výměnu částí vystavených tlaku vody smí provádět pouze oprávněné osoby, aby byla zajištěna bezpečnost zařízení a těsnost.

Hlášení na displeji	Příčina	Opatření
Porucha č. ... Příčina závady Zazní zvukový signál	Elektrická nebo mechanická závada.	Vymažte indikaci poruchy stisknutím tlačítka OK nebo odpojením napájecího zdroje na cca. 5 sekund. • Znovu spusťte zpětné proplachování ručním spuštěním. Pokud se chyba objeví znovu: • Vytáhněte síťovou zástrčku ze zásuvky. • Informujte instalačního technika nebo nejbližší zákaznický servis. • Pokud voda uniká, zavřete uzavírací ventily.
Mění se hlášení na displeji: Proplachování je pomalé Škrčení odpadní vody	Motor zpětného proplachu se zadržává	• Resetujte varovnou zprávu stisknutím tlačítka OK. Pokud se chyba objeví znovu při dalším zpětném proplachování: • Resetujte varovnou zprávu. • Přiškrťte průtok zpětného proplachu pomocí kulového ventilu zpětného proplachu.
Na displeji se zobrazí požadavek na údržbu: Údržba Servis	Nutná údržba	Viz. Kapitola 7.2
Voda zpětného proplachu protéká	Zpětný proplachovací ventil není zcela uzavřen Nečistoty ve ventilu zpětného proplachu.	Restartujte zpětné proplachování ručním spuštěním. Pokud proplachovací voda teče: • Informujte instalačního technika nebo nejbližší zákaznický servis.
Průtok vody klesá	Sítka je ucpané	
V nádobě filtru jsou netěsnosti	Poškozená těsnění	• Vytáhněte napájecí jednotku ze zásuvky. • Informujte instalačního technika nebo nejbližší zákaznický servis.
Filtrační nádoba se zakalí Vlasové praskliny na filtrační nádob	Filtrační nádoba byla vystavena působení vysokých teplot nebo rozpouštědel.	• Pokud voda uniká, zavřete uzavírací ventily. Nechte okamžitě vyměnit nádobu filtru.

# **7/ Údržba**

## **7.1 Čištění**

POZOR

K čištění vnější části zařízení nepoužívejte domácí čisticí prostředky, ale pouze čistou vodu, aby nedošlo ke zkrěhnutí plastu.

## **7.2 Záruka a servis**

Předpokladem pro uplatnění zákonné záruční reklamace je pravidelné zpětné proplachování (viz kapitola 4.4). DIN EN 13443-1 předepisuje, že zpětné proplachování se musí provádět každých šest měsíců. JUDO však doporučuje dodržovat informace v kapitole 4.4.1 Interval zpětného proplachu.

Pro zajištění úspěšného fungování procesu co nejdéle je nezbytná pravidelná kontrola a rutinní servis zařízení. V oblasti domácí automatizace se řídí normou DIN EN 806-5. Po roční době provozu hlásí ovládání zařízení požadovanou údržbu na displeji následovně:

Maintenance/ Service! (údržba/ servis)
---

Zařízení zůstává v provozu.

Po dokončení údržby stiskněte a podržte tlačítko OK pět sekund, abyste potvrdili zprávu o údržbě. Doporučujeme uzavřít smlouvu o údržbě, což je nejlepší způsob, jak zajistit dobrou provozní funkci i po záruční době. Kvalifikovaní řemeslníci nebo tovární zákaznický servis jsou vhodnými partnery pro pravidelnou údržbu a dodávky spotřebního a opotřebitelného materiálu i pro případné opravy.



## 8/ Technická data

Ochranný filtr s automatickým zpětným proplachem JUDO PROFIMAT-PLUS-AT/-ATP

Krátké označení: JPF-PLUS-AT / JPF-PLUS-ATP

Voda, která má být filtrována, musí splňovat evropské směrnice o pitné vodě.

	JPF-PLUS-AT / JPF-PLUS-ATP				
Přípojka potrubí	¾"	1"	1¼"	1½"	2"
Objem vody zpětného proplachu <sup>1)</sup>	0,2 - 0,4 l/s	0,2 - 0,4 l/s	0,2 - 0,4 l/s	0,3 - 0,8 l/s	0,3 - 0,8 l/s
Doba zpětného proplachu	cca 2 min.	cca 2 min.	cca 2 min.	cca 2 min.	cca 2 min.
Jmenovitý tlak	PN 16	PN 16	PN 16	PN 16	PN 16
Provozní tlak	1,5 – 16 bar	1,5 – 16 bar	1,5 – 16 bar	1,5 – 16 bar	1,5 – 16 bar
Jmenovitý průtok po zpětném proplachu s tlakovou ztrátou 0,2 (0,5) bar	4,1 (6,7) m <sup>3</sup> /h	4,7 (7,6) m <sup>3</sup> /h	5,3 (8,5) m <sup>3</sup> /h	13 (18) m <sup>3</sup> /h	16 (22) m <sup>3</sup> /h
Jemnost ok síťové vložky <sup>2)</sup>	0.1 mm	0.1 mm	0.1 mm	0.1 mm	0.1 mm
Teplota vody a teplota prostředí	max. 30 °C	max. 30 °C	max. 30 °C	max. 30 °C	max. 30 °C
Závitové připojení dle	DIN EN 10226-1				
Napájení	230 V AC / 50 Hz				
Provozní příkon	3 W	3 W	3 W	3 W	3 W
Spotřeba energie pro zpětný proplach	Max. 10 W	Max. 10 W	Max. 10 W	Max. 10 W	Max. 10 W
Hmotnost AT				10,2kg	11,4kg
Hmotnost ATP				11,2kg	12,4kg
Obj.č. AT	8020663	8020664	8020665	8001019	8001020
Obj.č. ATP	8020666	8020667	8020668	8001017	8001018

1) Platí pro plně otevřený zpětný proplachovací ventil a tlak v síti 2 - 3 bar

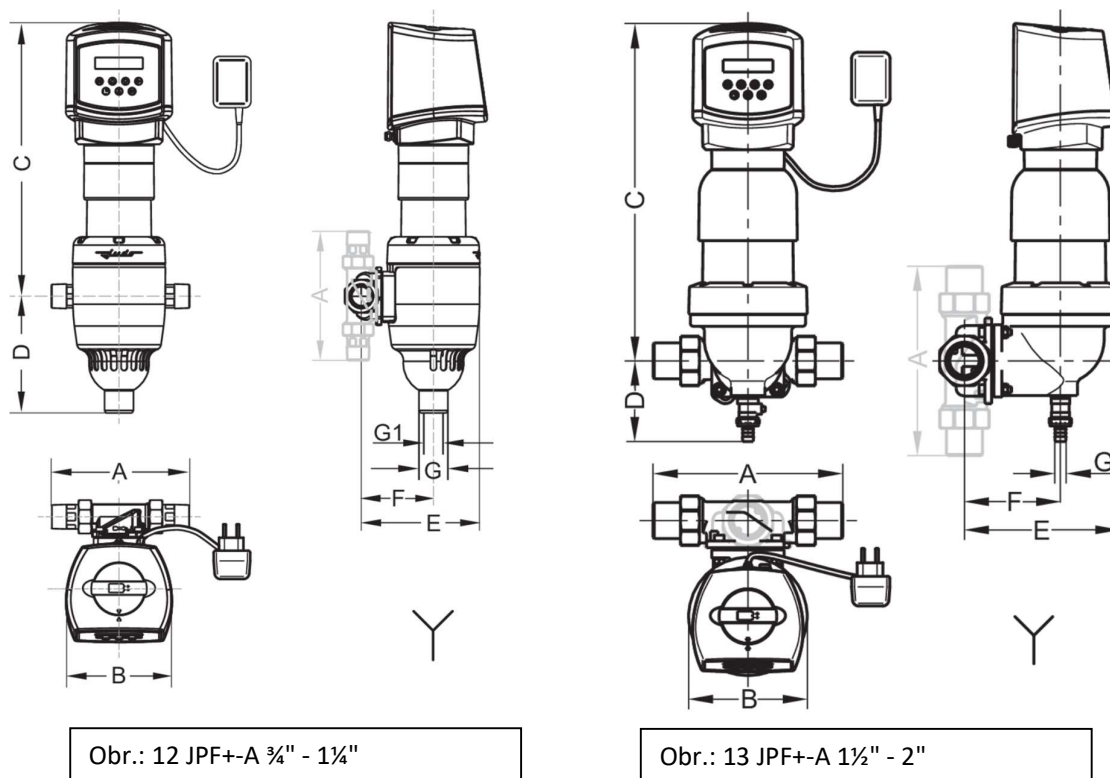
2) Standardní velikost ok síta

Dostupné speciální velikosti ok síta (0,03 mm, 0,32 mm a 0,5 mm) pro průmyslové použití nejsou součástí zkoušení dle podle DIN EN 13443-1 a DIN 19628, a proto nemohou nést značku DIN-DVGW.

## 8.1 Modelové verze

Model	Časovač	Regulace diferenčního tlaku se spínačem diferenčního tlaku	Objednací číslo	Přípojka potrubí
JPF+-AT DN 20	*		8020663	¾"
JPF+-AT DN 25	*		8020664	1"
JPF+-AT DN 32	*		8020665	1¼"
JPF+-AT DN 40	*		8001019	1½"
JPF+-AT DN 50	*		8001020	2"
JPF+-ATP DN 20	*	*	8020666	¾"
JPF+-ATP DN 25	*	*	8020667	1"
JPF+-ATP DN 32	*	*	8020668	1¼"
JPF+-ATP DN 40	*	*	8001017	1½"
JPF+-ATP DN 50	*	*	8001018	2"

## 8.2 Instalační rozměry



	JPF-PLUS AT/ ATP ¾"	JPF-PLUS AT/ ATP 1"	JPF-PLUS AT/ ATP 1¼"	JPF-PLUS AT/ ATP 1½"	JPF-PLUS AT/ ATP 2"
A	180	195	230	252	280
B	145	145	145	158	158
C	378	378	378	450	450
D	161	161	161	107	107
E (AT/ATP)	164/184	164/184	169/189	207/227	215/235
F (AT/ATP)	100/120	100/120	105/125	128/148	136/156
G	40	40	40	14	14
G1	14	14	14	-	-
Y	Nutná kanalizační přípojka				

A Délka instalace

B Šířka zařízení

C Výška nad středem trubky

D Výška pod středem trubky

E Hloubka instalace do středu potrubí

F Konektor odpadní vody uprostřed potrubí.

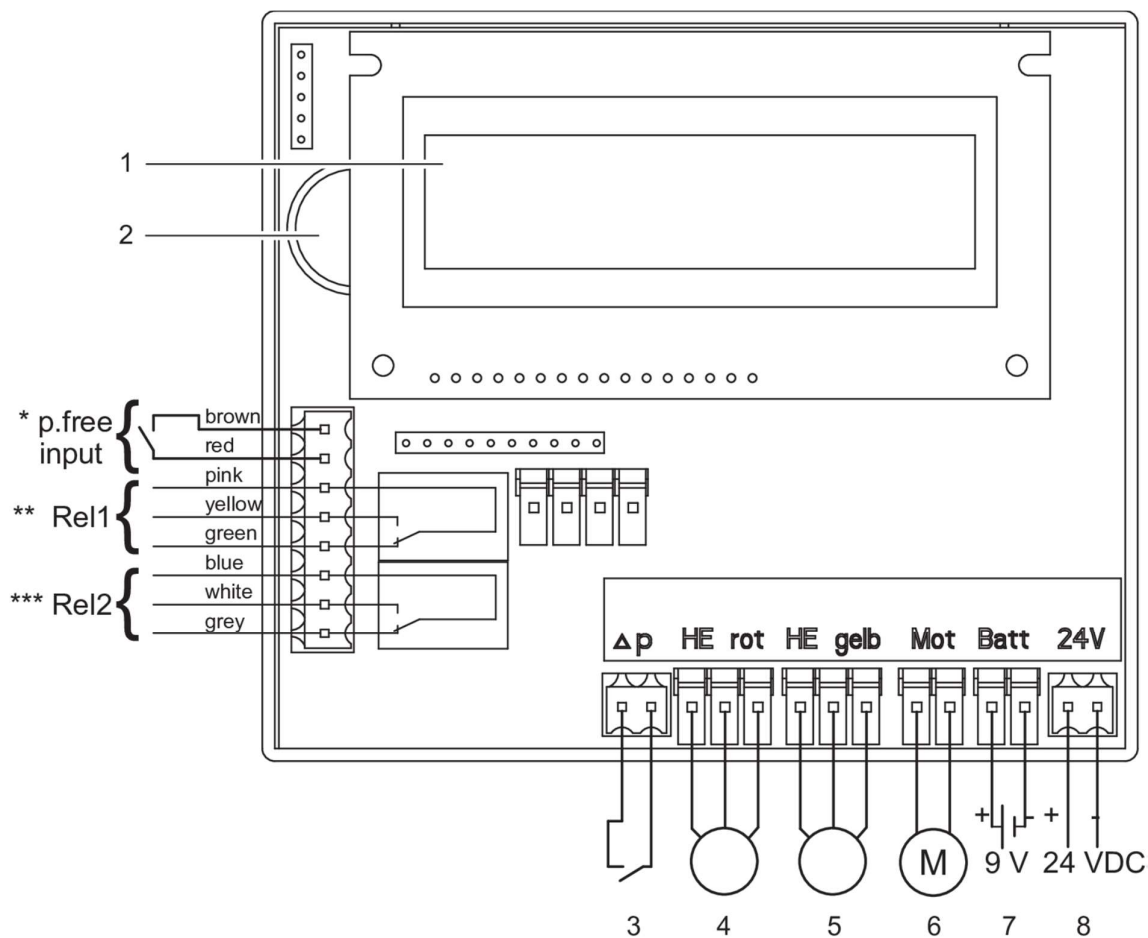
G Jmenovitý průměr odpadní vody

G1 Jmenovitý průměr odpadní vody (alt.)

### 8.3 Příslušenství

- JUDO QUICKSET JQR (obj. č. 8250041) pro sériové spojení dvou zařízení, např. filtr a systém úpravy vody
- JUDO obtokový ventil JQX (Best.-Nr. 8735210)
- JUDO kabel signalizace poruchy (obj. č. 2200717)

### 8.4 Schéma zapojení pro ovládání zařízení

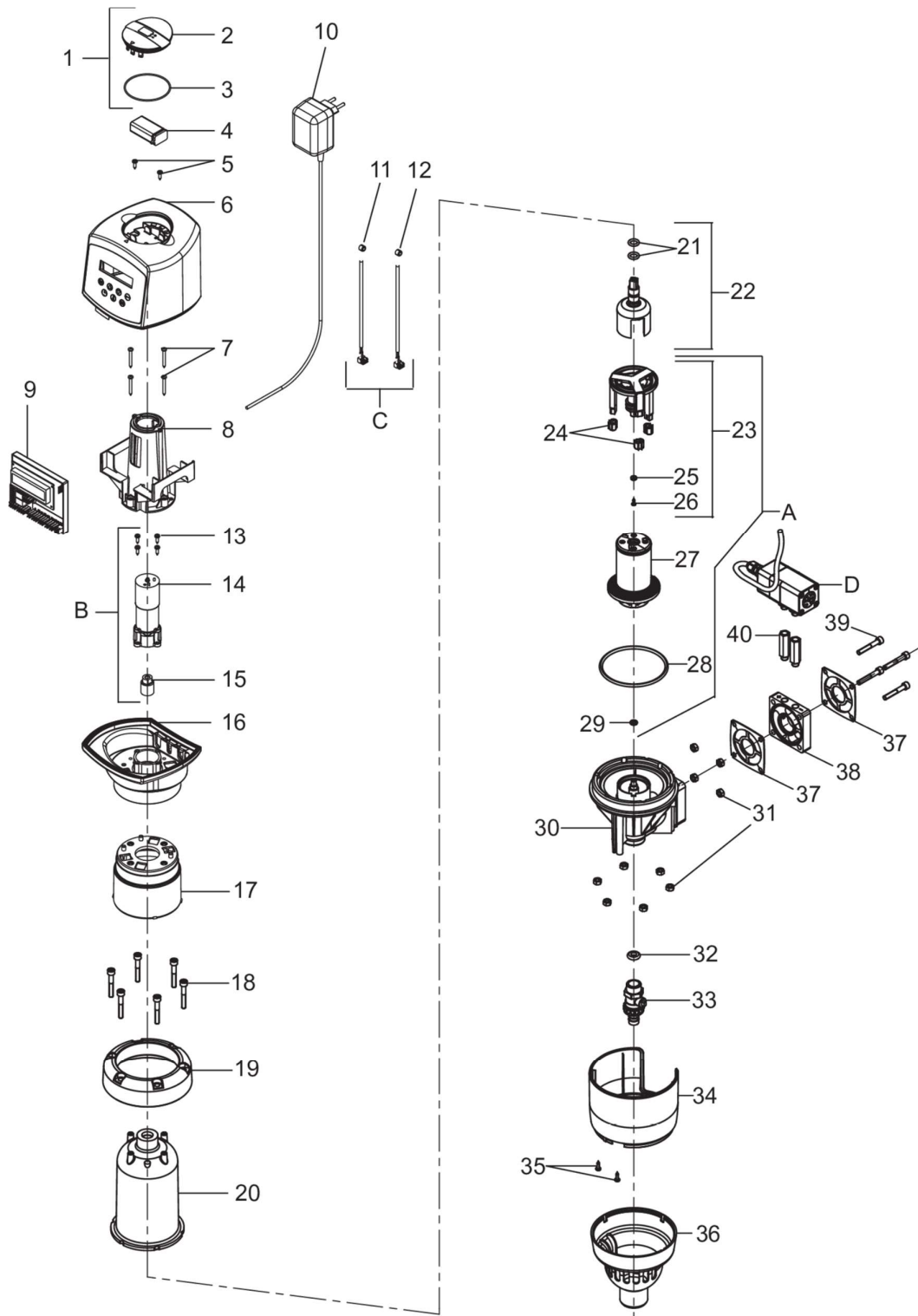


- 1 Displej
- 2 Vysílač zvukového signálu
- 3 Diferenční tlakový spínač
- 4 HE stykač červená (nahore)
- 5 HE stykač žlutý (dole)
- 6 Motor

- 7 Baterie
- 8 Zdroj napájení
- \* Potenciální volný vstup
- \*\* Bezpotenciálové relé pro indikaci poruchy
- \*\*\* Beznapěťové relé pro indikaci zpětného proplachování

## 8.5 Rozkres zařízení

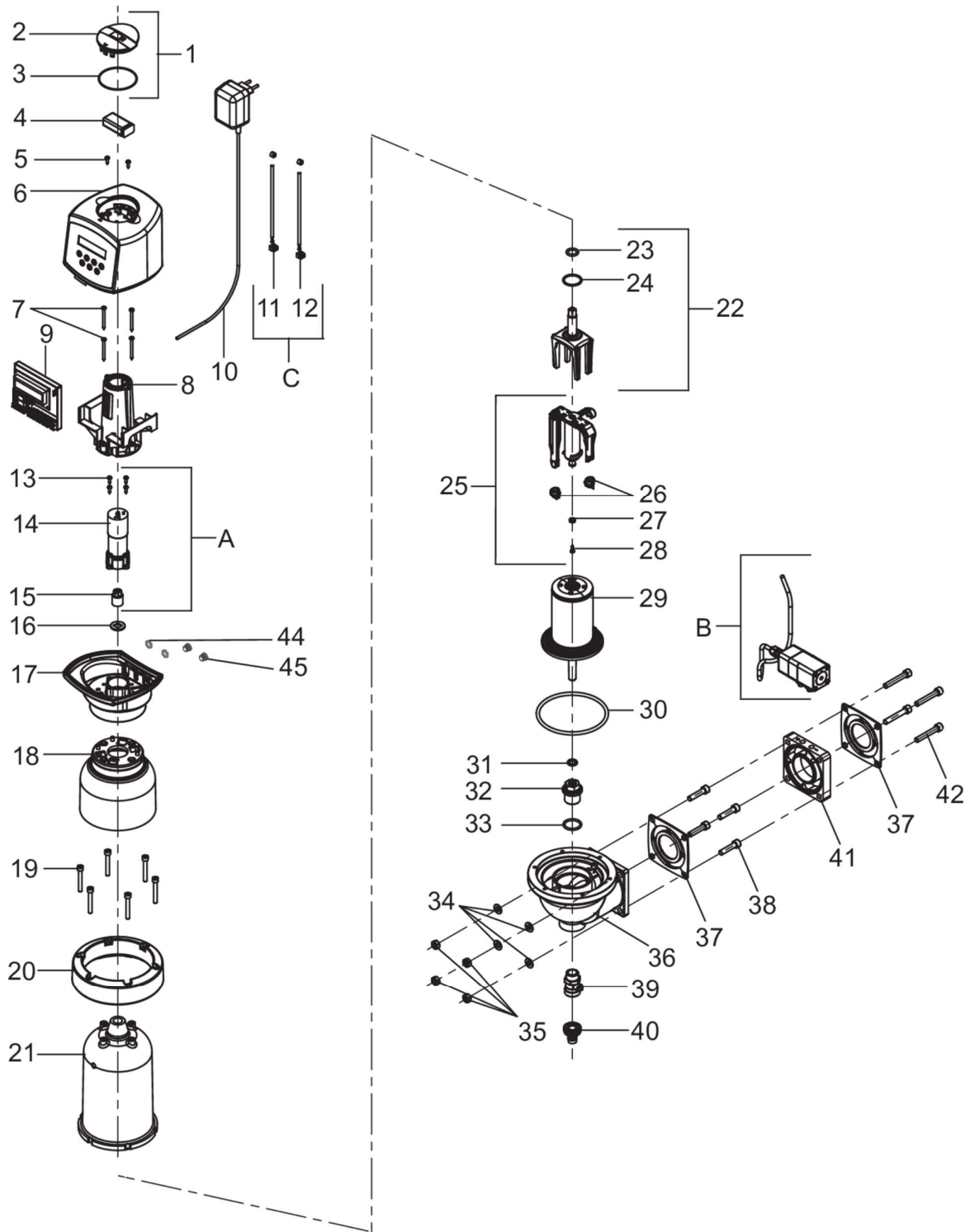
JPF-PLUS-AT/ATP ¾" - 1¼"



Pol. č.	Označení	Počet	Obj. č.
A	Sada opotřebitelných dílů „Síto 0,1 mm, sací trubka a těsnění“ (pol. 23, 27, 28, 29) ***	1	2021359
--	Sada opotřebitelných dílů „Těsnění“ (pol. 21, 24, 25, 26, 28, 29, 37) ****	1	2010335
B	Sada náhradních dílů „Motor“ (skládající se z pol. 13, 14, 15)	1	2021052
C	Sada náhradních dílů „HE-stykač“ (skládající se z pol. 11, 12)	1	2020974
D	Sada náhradních dílů „Spínač diferenčního tlaku“ (pouze ATP)	1	2020972
1	Kryt přihrádky na baterie, kompletní	1	2021056
2	Přihrádka na baterie	1	
3	O-kroužek 63,22×1,78	1	
4	9 V bloková baterie (alkalická)	1	2210518
5	Vrut do plechu 3,5×13 2	2	
6	Elektronický obvod vrchního krytu, kompletní	1	2020984
7	Vrut do plechu 3,5×32	4	
8	Držák pro elektronický obvod	1	
9	Bezpotenciálové elektronické ovládání	1	2021066
10	Zdroj napájení	1	2021068
11	HE kontaktní senzor červený	1	
12	HE kontaktní senzor žlutý	1	
13	Vrut do plechu 3,5×13 1	1	
14	Motor, kompletní	1	
15	Spojka pro motor	1	
16	Spodní kryt elektronického obvodu, úplný (pouze AT)	1	
16	Spodní kryt elektrického obvodu, kompletní (pouze ATP)	1	
16a	Kabelová průchodka, kompletní	1	2021200
17	Kryt filtrační nádoby	1	
18	Válcový šroub M6×40	6	
19	Přírubový kroužek	1	
20	Filtrační nádoba	1	2021284
21	O-kroužek 10×3	2	
22	Unašeč, komplet	1	2010146
23	Sací potrubí, kompletní	1	
24	Hubice	3	
25	Těsnění sacího potrubí	1	
26	Vrut do plechu 2,9×9,5	1	
27	Sítová vložka, jemnost 0,1 mm	1	
28	O-kroužek 90×4	1	
29	O-kroužek 6,3×2,4	1	
30	Spodní část filtru	1	
31	Šestihranná matice M6	10	
32	RK těsnění 19×9×4	1	
33	Bezpečnostní kulový ventil	1	2021335
34	Kryt	1	
35	Vrut do plechu 3,5×13	3	
36	Trychtýř filtru	1	
37	Profilové těsnění příruby	1	
38	Mezipříruba (pouze ATP)	1	
39	Válcový šroub M6×25 (pouze AT)	4	
39	Válcový šroub M6 × 40 (pouze ATP)	4	
40	Šestihranné prodloužení (pouze ATP)	2	2021340

**Doporučený průměrný interval výměny pro opotřebitelný díl: \*\*\* = 3 roky, \*\*\*\* = 4 roky**

JPF-PLUS-AT/ATP 1½" - 2"



Pol. č.	Označení	Počet	Obj. č.
--	Sada opotřebitelných dílů „Síto 0,1 mm, sací trubka a těsnění“ (pol. 23, 24, 25, 29, 30, 31) ***	1	2021360
--	Sada opotřebitelných dílů „Těsnění“ (pol. 24, 26×2, 27,28, 30, 31×2, 37)) ****	1	2010337
A	Sada náhradních dílů „Motor“ (skládající se z pol. 13, 14, 15)	1	2021052
B	Sada náhradních dílů „Spínač diferenčního tlaku“ (pouze ATP)	1	2020972
C	Sada náhradních dílů „HE-stykač“ (skládající se z pol. 11, 12)	1	2020974
1	Kryt přihrádky na baterie, kompletní	1	2021054
2	Přihrádka na baterie	1	
3	O-kroužek 63,22×1,78	1	
4	9 V bloková baterie (alkalická)	1	2210518
5	Vrut do plechu 3,5×13 2	2	
6	Elektronický obvod vrchního krytu, kompletní	1	2020998
7	Vrut do plechu 3,5×32	4	
8	Držák pro elektronický obvod	1	
9	Elektronické ovládání	1	2021040
10	Zdroj napájení	1	2021068
11	HE kontaktní senzor červený	1	
12	HE kontaktní senzor žlutý	1	
13	Vrut do plechu 3,5×13 1	4	
14	Motor, kompletní	1	
15	Spojka pro motor	1	
16	Distanční vložka	1	
17	Spodní kryt elektronického obvodu, úplný AT/ATP	1	
17a	Kabelová průchodka, kompletní AT / ATP	1	2021200
18	Kryt filtrační nádoby	1	
19	Válcový šroub M6×40	6	
20	Přírubový kroužek	1	
21	Filtrační nádoba	1	2020811
22	Unašeč, komplet	1	2021277
23	O-kroužek 15×3,2	1	
24	O-kroužek 28×2,5	1	
25	Sací potrubí, kompletní	1	
26	Hubice	2	
27	Těsnění sacího potrubí	1	
28	Vrut do plechu 3,5×13	1	
29	Sítová vložka, jemnost 0,1 mm	1	
30	O-kroužek 113,67×5,33	1	
31	O-kroužek 12×3	1	
32	Spojovací kus	1	2021288
33	O-kroužek 26×3	1	
34	Podložka A 8,4	4	
35	Šestihranná matice M8	4	
36	Spodní část filtru	1	
37	Profilové těsnění příruby	2	
38	Válcový šroub M8×30	4	
39	Bezpečnostní kulový ventil	1	2021335
40	Hadicová spojka	1	2021339
41	Mezipříruba (pouze ATP)	1	
42	Válcový šroub M8×35 (pouze AT)	4	
42	Válcový šroub M8×60 (pouze ATP)	4	



43	Counternut PG7 (pro ATP: 1 ks)	2	
44	Záslepka PG7 (pro ATP: 1 ks)	2	

**Doporučený průměrný interval výměny pro opotřebitelný díl: \*\*\* = 3 roky, \*\*\*\* = 4 roky**

## 9/ Likvidace



Odpady z obalů je třeba odevzdat do místního recyklačního systému.

Z důvodu ochrany životního prostředí se staré spotřebiče nesmí likvidovat s domovním odpadem. Místo toho použijte místní sběrná a vratná místa, která se zavazují k bezplatné a ekologicky šetrné likvidaci.

## 10/ EC – Prohlášení o shodě

 Wasser- Aufbereitung	<b>EC Conformity Declaration</b>	Document no. 514 / 04.24
--	----------------------------------	-----------------------------

Manufacturer: JUDO Wasseraufbereitung GmbH

Address: Hohreuschstraße 39 - 41  
D-71364 Winnenden

<b>Product description:</b>	<b>PROFIMAT-PLUS-AT ¾" - 2"</b> <b>PROFIMAT-PLUS-ATP ¾" - 2"</b>
-----------------------------	---

- EC Directive: Restriction of the use of certain hazardous substances in electrical and electronic equipment (RoHS) 2011/65/EU
- EC Directive: Electromagnetic Compatibility (EMC) 2014/30/EU
- Harmonized Standards: Electromagnetic compatibility, generic standards for radiated interference and interference immunity EN 61000-6-2  
EN 61000-6-3
- Harmonized Standards: Safety of power transformers, power supplies, reactors and similar products EN 61558-1

The observance of the mentioned directives and EMC requirements for the use of the device in household, commercial and industrial areas as well as the application of the indicated standards are hereby confirmed.

Issuer: JUDO Wasseraufbereitung GmbH

Place and date: Winnenden, 10th April, 2024

Legally binding signature:

  
JUDO Wasseraufbereitung GmbH

The sole responsibility for issuing this Declaration of Conformity lies with the manufacturer. This declaration certifies that the product is in accordance with all the stated directives; it is however not an assurance of its characteristics.