



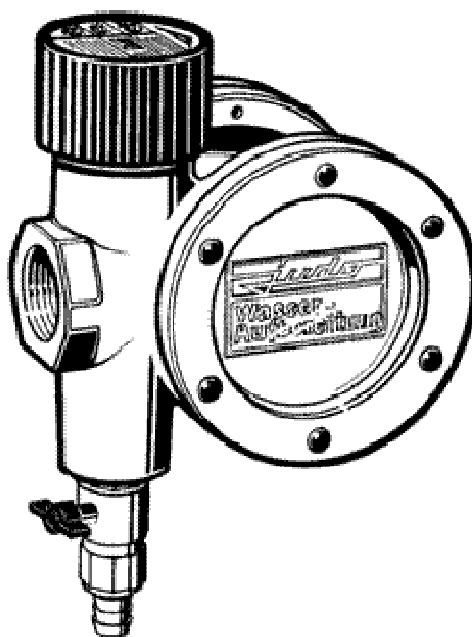
Kostečka

Kostečka Group spol. s r.o.
Borského 1011/1
CZ 152 00 Praha 5
IČ: 14501899
DIČ: CZ14501899



Montážní a provozní návod

**JUDO JRSF - HW 1" – 2" – ochranný
filtr se zpětným proplachem na
horkou vodu**



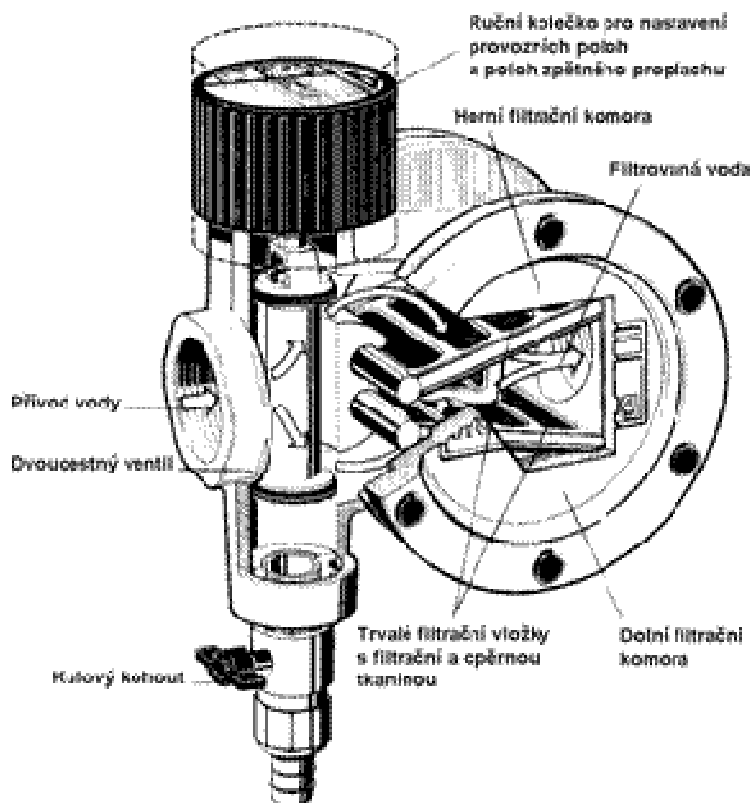
Uschovejte pro další použití



Funkce :

Ochranný filtr se zpětným proplachem JUDO

Odstraňuje všechny hrubozrné a jemnozrné nečistoty, které ve vodovodním potrubí a vodárenských zařízeních způsobují jako články s rozdílným provzdušněním důlkovou korozi a mohou vést k poruchám funkcí armatur, kontrolních a regulačních orgánů i citlivých přístrojů.



Jmenovitý tlak 10 Bar;
tlak při zpětném proplachu min. 1,5 bar;
teplota max. 85 °C
standardní světlost ok 0,32 mm

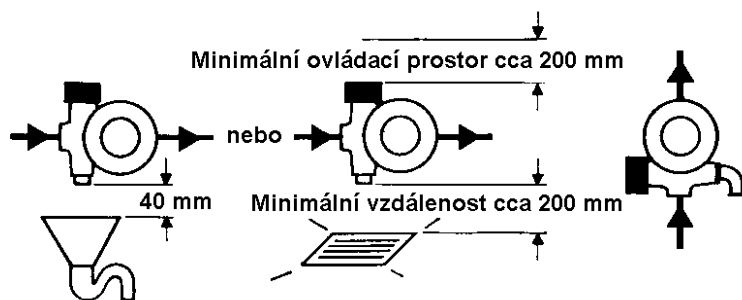
	Obj.č.	Přípojka na trubku	Průtok vody m ³ /h	Tlaková ztráta po zpětném proplachu bar	Montážní délka mm
JRSF-HW					
1"	810 10 30	1"	5	0,2	189
1 ¼"	810 10 31	1 ¼"	6	0,2	189
1 ½"	810 10 32	1 ½"	14	0,2	233
2"	810 10 33	2"	15	0,2	233

Montáž:

Ochranný filtr se zpětným proplachem JUDO se instaluje v suchém prostoru s ochranou proti mrazu s podlahovým spádem.

Filtr lze instalovat do všech vodovodních potrubí na pitnou vodu běžných v obchodní síti, v libovolném směru proudění. Pro pohodlnou obsluhu a údržbu je třeba dodržovat uvedené minimální vzdálenosti.

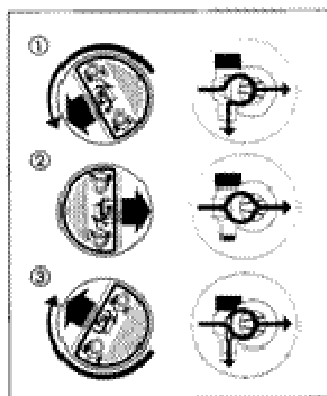
Měla by být k dispozici přípojka na odpadní vodu dle DIN 1986 (např. podlahová výpusť), aby bylo možné odvádět vodu ze zpětného proplachu. Při montáži do vertikálního potrubí se pomocí montáže tvarového prvku – oblouku na odpadním hrdle - otočí směr proplachovací vody směrem dolů.



Obsluha:

Podle průtokového množství vody i druhu a rozsahu hrubozrnných i jemnozrnných nečistot obsažených ve vodě je třeba provádět zpětný proplach ochranného filtru na horkou vodu JUDO v intervalech 1 až 3 měsíce, pokud nebude zapotřebí z důsledku příliš silných nečistot provádět proplachování v kratších časových intervalech.

Zpětný proplach se provádí při plném tlaku vodovodního potrubí. Otevřete kulový kohout zpětného proplachu. Ručním kolečkem otáčejte jedním směrem po dobu cca 2-5 sekund **až na doraz** (min. 1/2 otáčky) (1). Pak otáčejte kolečkem druhým směrem (3).



① Ruční kolečko otočené směrem nahoru:
zpětný proplach spodní filtrační komory při současném zásobení vodou z horní filtrační komory.

② Ruční kolečko ve středové poloze:
zásobení vodou pomocí obou filtračních komor

③ Ruční kolečko otočené směrem dolů:
zpětný proplach horní filtrační komory při současném zásobení vodou ze spodní filtrační komory.

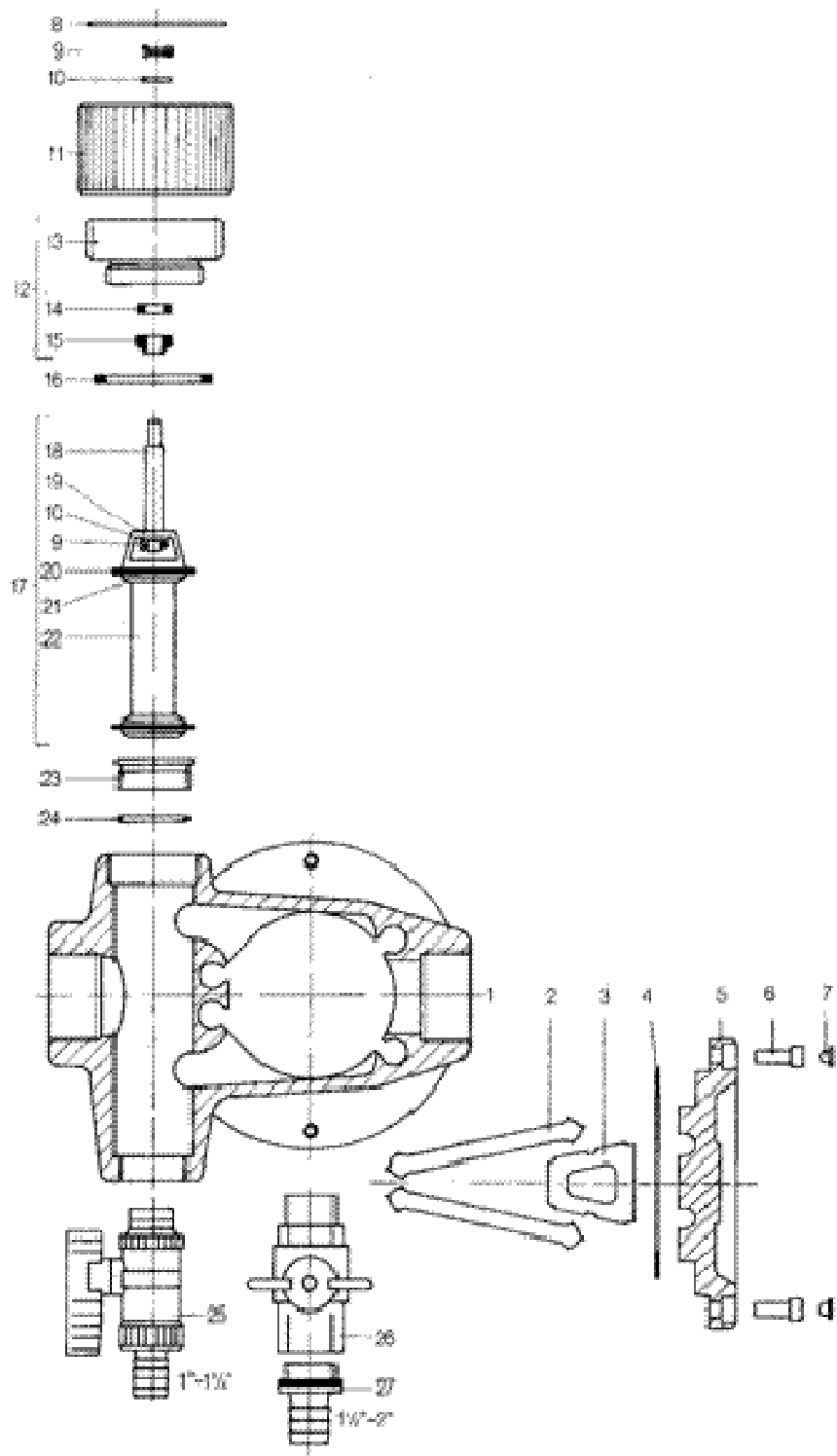
Při silně znečištěném filtru je třeba tento postup několikrát opakovat.

Pak otočte ručním kolečkem opět do středové polohy (2), takže šipka na ručním kolečku směřuje ve směru proudění. Uzavřete kulový kohout zpětného proplachu.

Při vysokém tlaku vody se doporučuje neotevírat úplně kulový kohout zpětného proplachu, aby se redukovala spotřeba proplachovací vody.

Opatrně při volném výtoku proplachovací vody. Nebezpečí opaření!

Náhradní díly pro JRSF-HW 1" – 2"



Náhradní díly pro JRSF-HW 1" – 2"

Poz.	Označení	Ks	1" / 1 ¼"	1 ½" / 2"
			Obj.č.	Obj.č.
*1	Těleso R 1"	1	2610121	-
1	Těleso R 1 ¼"	1	2611121	-
1	Těleso R 1 ½"	1	-	2612121
1	Těleso R 2"	1	-	2613121
*2	Sítová vložka 0,32 mm	2	2610151	2612151
3	Plechová podložka síta	1	2610123	2612123
4	Těsnění síta	2	1610124	1612124
5	Kryt levý	1	2050004	2050009
5	Kryt pravý	1	2050003	2050010
6	Šroub s válcovou hlavou	12	1610127	1610127
7	Čepička „Käppi SW 5	12	1610128	1610128
8	Typový štítek R 1 1/4" R 1/2"	1	1700090	-
8	Typový štítek R 1/2" R 2"	1	-	1700091
9	Závlačka	2	1610139	1612139
10	Podložka	2	1607156	1607125
11	Ruční kolečko	1	1610147	1612147
12	Příruba se závitem kompl. poz.13,11,15	1	2610150	2612150
13	Příruba se závitem	1	1610146	1612146
*14	Břítové těsnění	1	1610145	1612145
*15	Stírací kroužek	1	1610149	1612149
16	Ploché těsnění	1	1610144	1612144
17	Šoupátko kompl. poz..9,10,18,19,20,21,22	1	2050064	2050065
18	Vřeteno ventily	1	1610143	1612143
19	hlava šoupátka	1	1610137	1612137
*20	těsnící podložka	2	1200030	1200030
21	Protilehlá podložka	3	1612141	1612141
22	spojovací trubka	1	1610142	1612142
23	redukční spojka	1	1440061	1440062
24	O-kroužek 28 x 2,5	1	1200027	-
24	O-kroužek 38 x 4	1	-	1612131
25	Kulový kohout kompl. JRSF 1" a 1 1/4"	1	1610006	-
26	Kulový kohout JRSF 1 1/2" a 2"	1	-	1610252
27	Hadicová průchodka JRSF 1 1/2" a 2"	1	-	1440060

* Součást podléhající rychlému opotřebení

Veškeré obrazové, rozměrové, konstrukční údaje odpovídají dnu vydání tiskem. Vyhraujeme si změny, které slouží technickému pokroku a dalšímu vývoji. Nároky na modely a výrobky nelze uplatňovat.

Dovozce:



Kostečka

Kostečka Group, spol. s r. o.
Kaplická 125
382 32 Velešín



tel: 380 309 211, 606 60 60 60
e-mail: info@kostecka.net
www.kostecka.net