

Technický list pro tepelné čerpadlo vzduch-voda split HP3AW



Technické parametry tepelných čerpadel vzduch-voda HP3AW-S

Typ	HP3AW		06 SE	08 SE	10 SE	12 SE	14 SE	18 SE	22 SB	30 SB	36 SB	
Údaj	Jedn.											
Energetické parametry	A15/W35¹⁾ - tepelný výkon - příkon - topný faktor (COP)	kW	8,6	11,0	13,4	15,7	19,4	23,2	28,5	39,7	48,2	
		kW	2,1	2,6	3,1	3,7	4,5	5,3	6,7	9,1	11,0	
		-	4,1	4,2	4,2	4,2	4,3	4,4	4,2	4,3	4,4	
	A7/W35¹⁾ - tepelný výkon - příkon - topný faktor (COP)	kW	7,1	9,3	11,1	13,2	16,4	19,6	24,1	33,6	40,8	
		kW	1,9	2,5	3,0	3,5	4,3	5,1	6,4	8,7	10,4	
		-	3,7	3,8	3,8	3,8	3,9	3,9	3,8	3,9	3,9	
	A2/W35¹⁾ - tepelný výkon - příkon - topný faktor (COP)	kW	6,2	8,3	9,8	11,8	14,6	17,5	21,5	29,9	36,4	
		kW	1,8	2,4	2,9	3,4	4,1	4,9	6,2	8,4	10,0	
		-	3,4	3,5	3,4	3,5	3,6	3,6	3,5	3,6	3,6	
	A-7/W35¹⁾ - tepelný výkon - příkon - topný faktor (COP)	kW	4,8	6,6	7,8	9,4	11,7	14,0	17,1	23,9	29,0	
		kW	1,7	2,2	2,7	3,2	3,9	4,6	5,8	7,8	9,3	
		-	2,9	3,0	3,0	3,0	3,0	3,1	3,0	3,0	3,1	
	A15/W50¹⁾ - tepelný výkon - příkon - topný faktor (COP)	kW	7,6	9,9	12,1	14,1	17,5	20,8	25,6	35,7	43,5	
		kW	2,5	3,2	3,8	4,5	5,5	6,5	8,2	11,2	13,3	
		-	3,1	3,1	3,2	3,2	3,2	3,2	3,1	3,2	3,3	
	A7/W50¹⁾ - tepelný výkon - příkon - topný faktor (COP)	kW	6,3	8,4	10,3	11,9	14,8	17,7	21,7	30,3	36,9	
		kW	2,3	3,0	3,7	4,3	5,2	6,2	7,8	10,7	12,7	
		-	2,7	2,8	2,8	2,8	2,8	2,8	2,8	2,8	2,9	
	A2/W50¹⁾ - tepelný výkon - příkon - topný faktor (COP)	kW	5,6	7,5	9,2	10,7	13,3	15,8	19,4	27,1	33,0	
		kW	2,2	2,9	3,5	4,1	5,1	6,0	7,6	10,4	12,3	
		-	2,5	2,6	2,6	2,6	2,6	2,6	2,6	2,6	2,7	
	A-7/W50¹⁾ - tepelný výkon - příkon - topný faktor (COP)	kW	4,3	6,0	7,4	8,6	10,7	12,7	15,6	21,8	26,5	
		kW	2,1	2,7	3,3	3,9	4,7	5,6	7,1	9,7	11,5	
		-	2,1	2,2	2,2	2,2	2,2	2,3	2,2	2,2	2,3	
Elektrokotel	- standardně instalovaný	kW	8	10	10	10	14	14	-	-	-	
	- maximální možný výkon	kW	14	14	14	14	14	14	-	-	-	
Hydraulické parametry	Sekundární okruh - průtok doporučený - tlaková ztráta na TČ - vestavěné čerpadlo	m ³ /h	0,9	1,3	1,6	1,9	2,4	2,8	3,4	4,8	5,8	
		kPa	15	18	21	25	31	37	15	17	14	
		-	Grundfos 25-60			Grundfos 25-80			-	-	-	
Elektrické parametry	- napájecí napětí - náběhový proud kompr. - jistiění hlavního přívodu	V / Hz	3x400 / 50									
		A	13	20	23	26	32	37	50	63	83	
		A	C 20 A	C 25 A	C 25 A	C 32 A	C 40 A	C 40 A	C 20 A	C 32 A	D 32 A	
Další údaje	- počet kompresorů	ks	1	1	1	1	1	1	1	1	1	
	- počet ventilátorů celkem	ks	1	1	1	2	2	2	4	4	4	
Kompresor	-	Scroll										
Chladivo	-	R 404A										
Rozsah teplot primárního zdroje tepla (vzduch)	°C	-25 až +35										
Maximální výstupní teplota ²⁾	°C	52										
Dimenze potrubí	- sání	de x t	18 x 1	18 x 1	22 x 1	22 x 1	28 x 1	28 x 1	22 x 1	28 x 1	28 x 1	
	- počet trubek	ks	1	1	1	1	1	1	2	2	2	
	- kapalina	de x t	10 x 1	10 x 1	12 x 1	12 x 1	16 x 1	16 x 1	18 x 1	18 x 1	22 x 1	
	- počet trubek	ks	1	1	1	1	1	1	1	1	1	
	- otopná voda	de x t	28 x 1						42 x 1,5			
- počet trubek	ks	3						2				
Rozměry a hmotnost	Vnitřní díl - šířka - hloubka - výška - hmotnost	mm	580						700			
		mm	600						750			
		mm	1500						1500			
		kg	150	155	160	175	175	180	265	275	290	
	Vnější díl - počet kusů - šířka - délka - výška - kotevní otvory - hmotnost (1 ks)	ks	1			1		1		2		2
		mm	950			800		950		800		950
		mm	1236			1842		2140		1842		2140
		mm	1260			1295		1295		1295		1295
		mm	870 x 1045			720 x 1645		870 x 1945		720 x 1645		870 x 1945
kg	110	120	120	150	180	205	150	180	205			

1) Např. A2/W50 znamená: Vstupní teplota primárního zdroje tepla (vzduch) +2 °C, výstupní teplota topné vody +50 °C.

2) Maximální výstupní teplota topné vody +52 °C při vstupní teplotě primárního zdroje tepla (vzduch) -15 °C (A-15/W52).

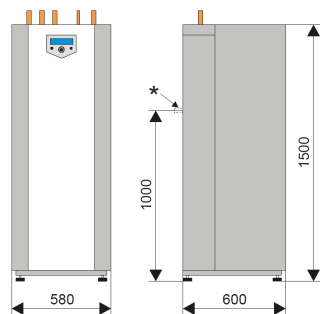
Poznámka: Dimenze potrubí uvedena pro standardní vzdálenost mezi vnitřním a vnějším dílem TČ do 10 m

Doporučení týkající se výparníků tepelných čerpadel vzduch-voda

Rozměrové náčrtky tepelných čerpadel HP3AW-S a HP1AW-S

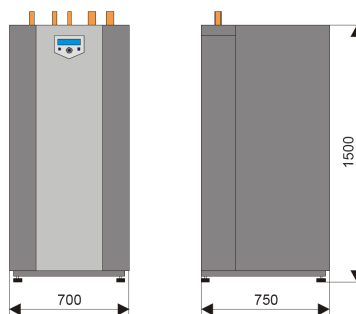
Vnitřní díl:

HP3AW 06 S - HP3AW 18 S
HP1AW 06 S - HP1AW 16 S

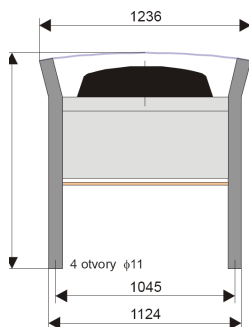


Vnitřní díl:

HP3AW 22 SB - HP3AW 36 SB

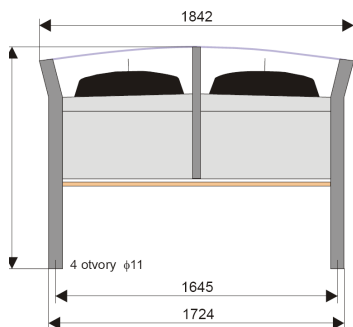


* ... Nestandardní provedení výstupů chladicího okruhu



Vnější díl:

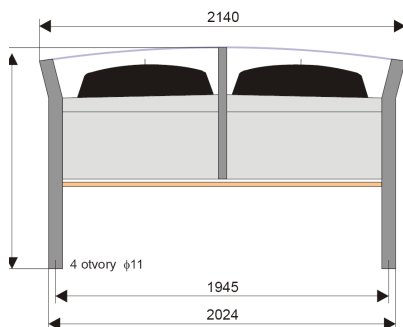
HP3AW 06 S
HP3AW 08 S
HP3AW 10 S
HP1AW 06 S



Vnější díl:

HP3AW 12 S
HP1AW 10 S

2 díly pro
HP3AW 22 SB



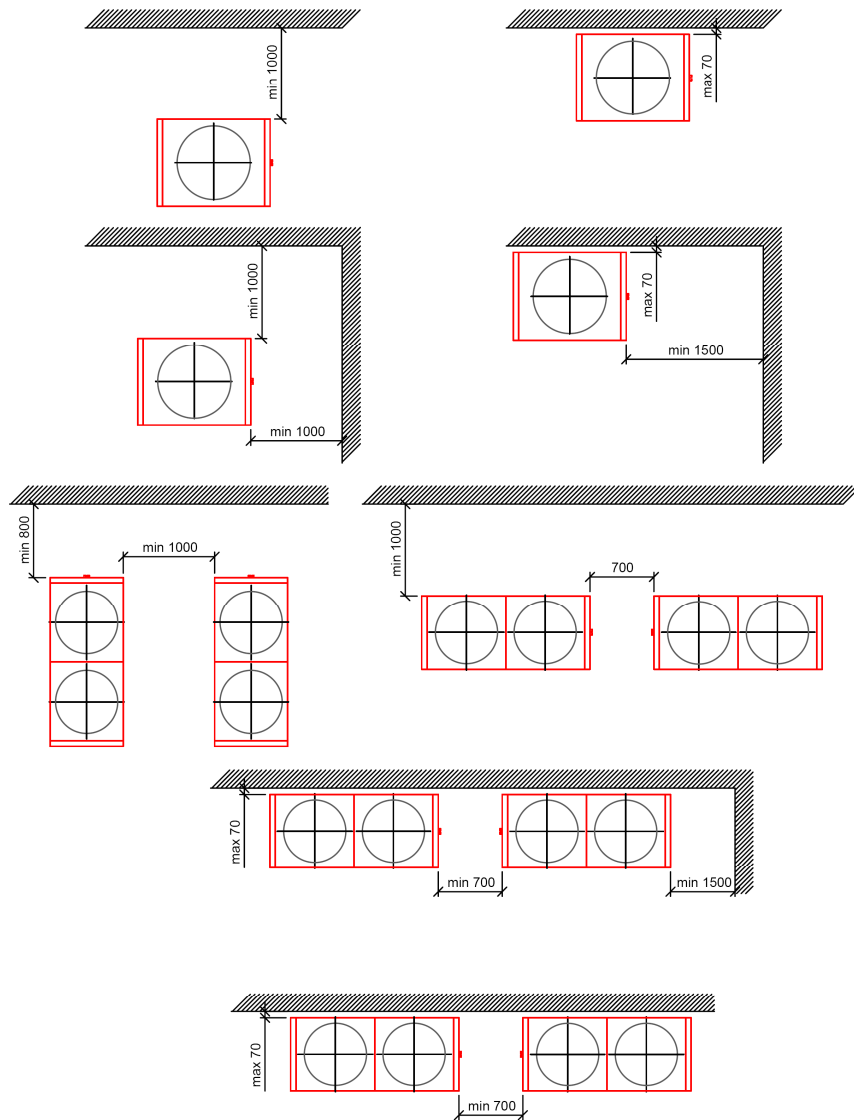
Vnější díl:

HP3AW 14 S
HP3AW 18 S
HP1AW 16 S

2 díly pro
HP3AW 30 SB
HP3AW 36 SB

Umístění výparníku ve venkovním prostoru

Doporučení týkající se výparníků tepelných čerpadel vzduch-voda



Provedení úpravy terénu pod výparníkem

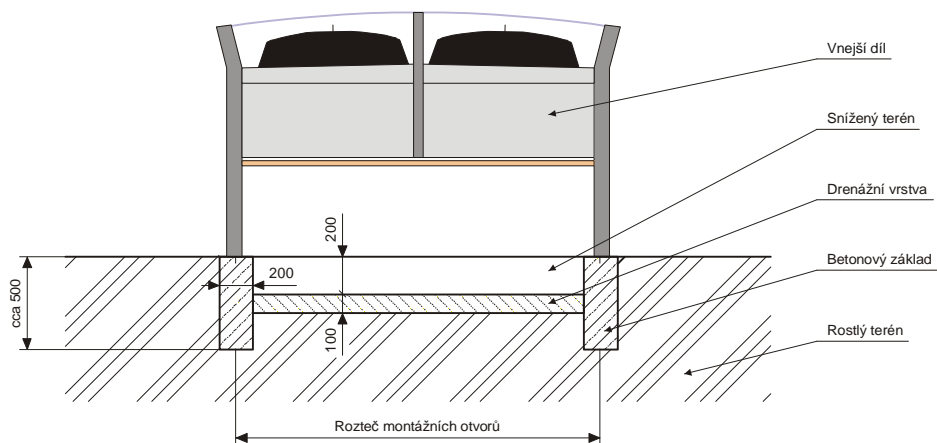
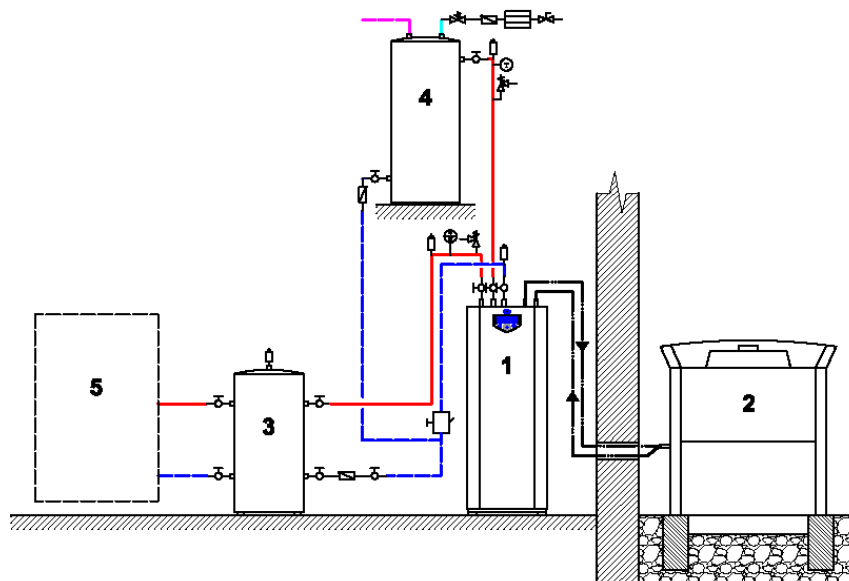


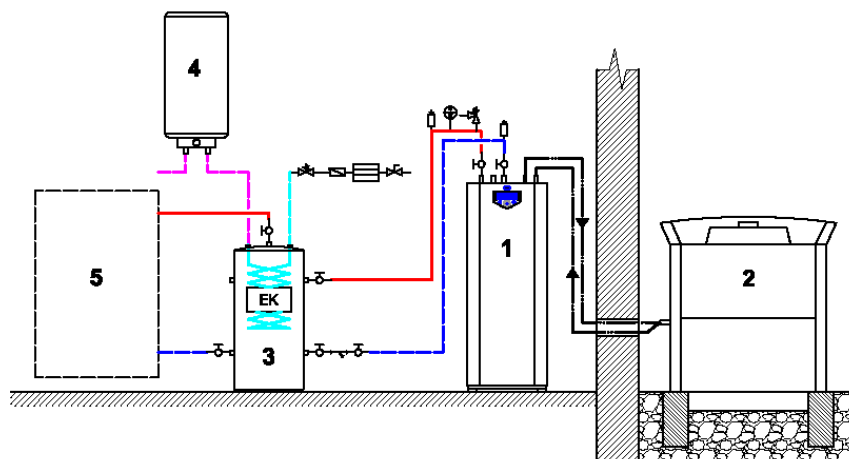
Schéma zapojení tepelných čerpadel vzduch-voda v provedení split



LEGENDA :

1. VNITŘNÍ DÍL TEPELNÉHO ČERPADLA
2. VNĚJŠÍ DÍL TEPELNÉHO ČERPADLA
3. AKUMULAČNÍ NÁDRŽ
4. BOJLER
5. OTOPNÁ SOUSTAVA

5



LEGENDA :

1. VNITŘNÍ DÍL TEPELNÉHO ČERPADLA
2. VNĚJŠÍ DÍL TEPELNÉHO ČERPADLA
3. AKUMULAČNÍ NÁDRŽ S ELEKTROKOTLEM A VÝMĚNÍKEM PRO PŘEDHŘEV TV
4. BOJLER PRO DOHŘEV TV
5. OTOPNÁ SOUSTAVA

LEGENDA POTRUBÍ :

- TEPLÁ VODA PŘÍVOD
- TEPLÁ VODA VRÁTNA
- PRIMÁR POTRUBÍ
- STUDENÁ VODA
- TEPLÁ VODA