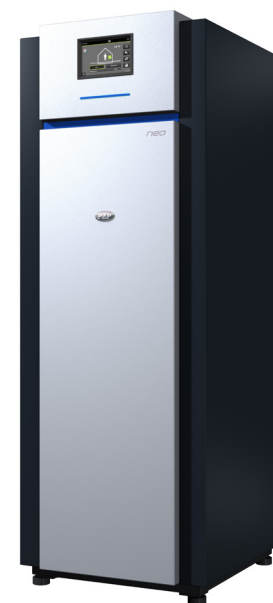


# TECHNICKÉ

# PARAMETRY TERRA NEO



# TERRA NEO

## Ceny

HP3BW TERRA NEO	07	07 P	12	12 P	18	18 P
Objednáací číslo	W20373	W20376	W20374	W20377	W20375	W20378
SVT	Na dotaz		Na dotaz		Na dotaz	
Cena [CZK]	209 000	219 000	219 000	229 000	239 000	249 000

"P" ... varianta tepelných čerpadel s pasivním chlazením

## Technické parametry

HP3BW TERRA NEO		07 (P)	12 (P)	18 (P)	
Rozsah teplot primárního zdroje tepla	°C	-9 až +20 (nemrznoucí kapalina)			
Maximální výstupní teplota	°C	63	63	63	
Hydraulické parametry – primární okruh	Jmenovitý průtok přístředníchotáčkových kompresoru	m <sup>3</sup> /h	1,8	3,0	4,5
	Tlaková ztráta na TČ	kPa	20,1 (24,7*)	30,6 (39,1*)	38,7 (45,8*)
	Disponibilní tlak na výstupu z TČ	kPa	45,2 (40,6*)	39,6 (31,1*)	76,3 (69,3*)
	Objem integrované expanzní nádoby	l	24,0	24,0	24,0
	Min./max. pracovní přetlak	bar	0,3 / 6,0	0,3 / 6,0	0,3 / 6,0
	Přípojovací rozměr	in	G 1 1/4"	G 1 1/4"	G 1 1/4"
Hydraulické parametry – sekundární okruh	Jmenovitý průtok přístředníchotáčkových kompresoru	m <sup>3</sup> /h	1,2	2,1	3,1
	Tlaková ztráta na TČ	kPa	4,3 (7,2*)	9,3 (18,1*)	12,3 (17,5*)
	Disponibilní tlak na výstupu z TČ	kPa	68,9 (65,9*)	49,2 (40,4*)	57,0 (51,8*)
	Min./max. pracovní přetlak	bar	0,3 / 6,0	0,3 / 6,0	0,3 / 6,0
	Přípojovací rozměr	in	G 1 1/4"	G 1 1/4"	G 1 1/4"
Chladivový okruh	Typ chladiva	–	R410A	R410A	R410A
	Množství chladiva	kg	2,1	2,4	2,9
	Ekvivalentní množství CO <sub>2</sub>	kg	4 385	5 011	6 055
	Četnost povinných kontrol	–	–	–	–
	Kompresor typ	–	Scroll	Scroll	Scroll
	Řízení kompresoru	–	Invertor	Invertor	Invertor
	Výrobce kompresoru	–	Mitsubishi	Mitsubishi	Mitsubishi
Elektrické parametry (B0/W35)	Jmenovitý příkon	kW	1,22	1,93	3,05
	Jmenovité napětí / frekvence	V / Hz	3 × 400 / 50	3 × 400 / 50	3 × 400 / 50
	Ustálený proud / náběhový proud	A	2,7 / 7,5	4,2 / 12,1	6,6 / 17,1
	Maximální tepelný výkon	kW	10,0	17,6	25,0
	Elektrické krytí	–	IP4X	IP4X	IP4X

\* Varianta tepelných čerpadel s pasivním chlazením

# TERRA NEO

## Technické parametry s rozšiřujícím modulem voda-voda

HP3BW TERRA NEO		07 (P)	12 (P)	18 (P)
Rozsah teplot primárního zdroje tepla		°C +8 až +25		
Hydraulické parametry – primární okruh	Jmenovitý průtok prostředníhotáččích kompresoru	m <sup>3</sup> /h 2,4	3,7	4,9
	Tlaková ztráta na TČ	kPa 28,8 (37,4*)	33,5 (45,7*)	37,1 (45,6*)
	Disponibilní tlak na výstupu z TČ	kPa 21,9 (13,3*)	30,9 (18,6*)	75,1 (66,5*)
Hydraulické parametry – sekundární okruh	Jmenovitý průtok prostředníhotáččích kompresoru	m <sup>3</sup> /h 1,7	2,6	3,5
	Tlaková ztráta na TČ	kPa 8,3 (14,4*)	14,3 (28,8*)	15,2 (21,7*)
	Disponibilní tlak na výstupu z TČ	kPa 58,0 (51,9*)	32,5 (18,8*)	57,0 (50,5*)
Elektrické parametry (W10/W35)	Jmenovitý příkon	kW 1,51	2,11	2,94
	Jmenovité napětí / frekvence	V/Hz 3 × 400 / 50	3 × 400 / 50	3 × 400 / 50
	Ustálený proud / náběhový proud	A 3,1 / 7,5	4,3 / 12,1	6,0 / 17,1
	Maximální tepelný výkon	kW 11,1	16,6	22,4
	Elektrické krytí	– IP4X	IP4X	IP4X

\* Varianta tepelných čerpadel s pasivním chlazením

# TERRA NEO

## Energetické parametry tepelných čerpadel

HP3BW TERRA NEO			07 (P)	12 (P)	18 (P)
B0/W35	Rozsah topného výkonu	kW	4,6–10,0	7,0–17,6	10,7–25,0
	Jmenovitý tepelný výkon	kW	5,6	8,9	14,1
	Jmenovitý příkon	kW	1,2	1,9	3,0
	Topný faktor (COP)	–	4,61	4,63	4,63
B0/W55	Rozsah topného výkonu	kW	4,2–9,1	6,4–16,1	9,4–22,0
	Jmenovitý tepelný výkon	kW	5,7	9,1	14,1
	Jmenovitý příkon	kW	2,0	3,2	5,0
	Topný faktor (COP)	–	2,90	2,90	2,80
W10/W35	Rozsah topného výkonu	kW	6,7–11,1	8,8–16,6	12,1–22,4
	Jmenovitý tepelný výkon	kW	8,2	11,5	15,9
	Jmenovitý příkon	kW	1,5	2,1	2,9
	Topný faktor (COP)	–	5,40	5,40	5,40
W10/W55	Rozsah topného výkonu	kW	5,1–10,1	7,8–15,3	11,7–20,1
	Jmenovitý tepelný výkon	kW	8,1	11,3	16,1
	Jmenovitý příkon	kW	2,5	3,4	4,9
	Topný faktor (COP)	–	3,30	3,30	3,30

Energetické parametry měřeny dle normy EN 14 511.

## Primární okruhy pro tepelná čerpadla země-voda

HP3BW TERRA NEO		07 (P)	12 (P)	18 (P)
Plocha kolektoru	m <sup>2</sup>	360	480	860
Hloubka vrtů	m	1 × 130	2 × 90	3 × 105

Poznámka: Plocha plošného kolektoru a hloubka vrtů je vztažena ke jmenovitým výkonům tepelných čerpadel. Výsledné velikosti primárních okruhů se budou lišit dle reálné potřeby tepla v objektu a dle geologických podmínek.

# TERRA NEO

## Jištění a dimenzování přívodů

HP3BW TERRA NEO			07 (P)	12 (P)	18 (P)
Kompresor	Náběhový proud	A	7,5	12,1	17,1
	Max. provozní proud	A	7,5	12,1	17,1
	Ustálený proud	A	2,7	4,2	6,6
Dimenze jističe hlavního přívodu tepelného čerpadla		–	C16/3	C20/3	C20/3
Odebíraný proud	Primární cirkulační čerpadlo	A	0,7	1,0	1,4
	Sekundární cirkulační čerpadlo	A	1,0	1,0	1,0
	Cirkulační čerpadla otopného systému 3 okruhy	A	1,5	1,5	1,5
	Řídicí obvody tepelného čerpadla	A	1,1	1,1	1,1
	Řídicí obvody regulace	A	0,3	0,3	0,3
Dimenze jističe přívodu rozváděče tepelného čerpadla		–	B10/1	B10/1	B10/1
Odebíraný proud elektrokotlem	1. st. elektrokotle (3,0 kW)	A	4,4	4,4	4,4
	2. st. elektrokotle (6,0 kW)	A	8,7	8,7	8,7
	Přímotopný dohřev TeV (3,0 kW)	A	4,4	4,4	4,4
Dimenze jističe samostatného přívodu napájení elektrokotle		–	B20/3	B20/3	B20/3

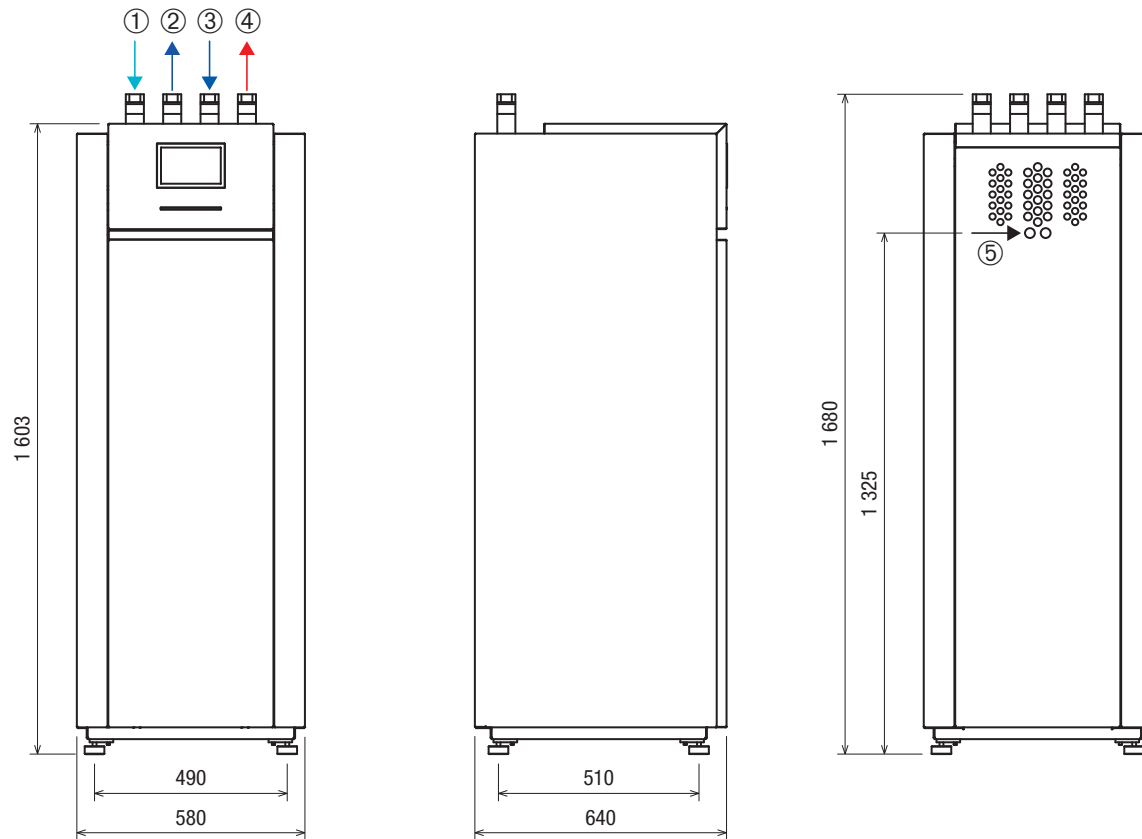
\* Do výpočtu jištění přívodu jsou zahrnuty dva stupně elektrokotle a topné těleso přímotopného dohřevu teplé vody.

## Maximální délky vedení [m] pro jističe s charakteristikou C

Průřez vodičů [mm²]	Jmenovité proudy jističů [A] s charakteristikou C								
	6	10	13	16	20	25	32	40	50
1	52	34	–	–	–	–	–	–	–
1,5	79	51	39	32	–	–	–	–	–
2,5	130	84	65	53	42	–	–	–	–
4	195	126	97	79	63	51	43	–	–
6	–	204	157	128	102	82	65	51	–
10	–	–	–	211	169	135	108	85	68
16	–	–	–	–	–	211	173	136	109

Poznámka: Navržené délky vedení platí pro měděné vodiče a jsou pouze orientační.

# TERRA NEO



## Legenda

1	Vstup – primární okruh
2	Výstup – primární okruh
3	Vstup – otopná soustava
4	Výstup – otopná soustava
5	Vstup elektrického napájení / datové komunikace

