

TECHNICKÉ

PARAMETRY TERRASTAR



TERRASTAR

Ceny

| HP3BW TERRASTAR | 23 | 27 | 33 | 41 |
|-----------------|---------|---------|---------|---------|
| Objednací číslo | W20170 | W20171 | W20172 | W20173 |
| Cena [CZK] | 239 000 | 259 000 | 279 000 | 329 000 |

Technické parametry

| HP3BW TERRASTAR | | | 23 | 27 | 33 | 41 |
|---|---------------------------------------|-------------------|--------------------------------|--------------|--------------|--------------|
| Rozsah teplot primárního zdroje tepla | | °C | -9 až +20 (nemrzoucí kapalina) | | | |
| Maximální výstupní teplota | | °C | 60 | 60 | 60 | 60 |
| Hydraulické parametry – primární okruh | Minimální průtok | m ³ /h | 5,3 | 6,3 | 7,7 | 9,3 |
| | Tlaková ztráta na TČ | kPa | 27,0 | 29,0 | 25,0 | 27,0 |
| | Min./max. pracovní přetlak | bar | 0,3 / 6,0 | 0,3 / 6,0 | 0,3 / 6,0 | 0,3 / 6,0 |
| | Přípojovací rozměr | in | G 1 1/2" | G 1 1/2" | G 2" | G 2" |
| Hydraulické parametry – sekundární okruh | Minimální průtok | m ³ /h | 4,0 | 4,8 | 5,8 | 7,1 |
| | Tlaková ztráta na TČ | kPa | 14,0 | 17,0 | 12,0 | 15,0 |
| | Min./max. pracovní přetlak | bar | 0,3 / 6,0 | 0,3 / 6,0 | 0,3 / 6,0 | 0,3 / 6,0 |
| | Přípojovací rozměr | in | G 1 1/4" | G 1 1/2" | G 1 1/2" | G 1 1/2" |
| Chladivový okruh | Typ chladiva | – | R407C | R407C | R407C | R407C |
| | Množství chladiva | kg | 4,5 | 5,0 | 5,5 | 6,0 |
| | Ekvivalentní množství CO ₂ | kg | 7 983 | 8 870 | 9 757 | 10 644 |
| | Četnost povinných kontrol | – | – | – | – | 1 / rok |
| | Kompresor typ | – | Scroll | Scroll | Scroll | Scroll |
| | Řízení kompresoru | – | ON / OFF | ON / OFF | ON / OFF | ON / OFF |
| | Výrobce kompresoru | – | Copeland | Copeland | Copeland | Copeland |
| Elektrické parametry (B0/W35) | Jmenovitý příkon | kW | 5,5 | 6,7 | 8,2 | 10,0 |
| | Jmenovité napětí / frekvence | V/Hz | 3 × 400 / 50 | 3 × 400 / 50 | 3 × 400 / 50 | 3 × 400 / 50 |
| | Ustálený proud / náběhový proud | A | 22,2 / 61,0 | 26,4 / 63,0 | 30,4 / 83,0 | 36,8 / 99,0 |
| | Teplý výkon čerpadla | kW | 23,2 | 27,5 | 33,7 | 41,0 |
| | Elektrické krytí | – | IP40 | IP40 | IP40 | IP40 |

TERRASTAR

Energetické parametry tepelných čerpadel

| HP3BW TERRASTAR | | | 23 | 27 | 33 | 41 |
|-----------------|--------------------|----|------|------|------|------|
| B0/W35 | Tepelný výkon | kW | 23,2 | 27,5 | 33,7 | 41,0 |
| | Příkon | kW | 5,5 | 6,7 | 8,2 | 10,0 |
| | Topný faktor (COP) | - | 4,2 | 4,1 | 4,1 | 4,1 |
| B0/W45 | Tepelný výkon | kW | 22,2 | 26,0 | 32,0 | 38,9 |
| | Příkon | kW | 6,7 | 7,6 | 9,4 | 11,5 |
| | Topný faktor (COP) | - | 3,3 | 3,4 | 3,4 | 3,4 |
| B0/W50 | Tepelný výkon | kW | 21,6 | 25,3 | 31,0 | 38,0 |
| | Příkon | kW | 7,5 | 8,2 | 10,2 | 12,6 |
| | Topný faktor (COP) | - | 2,9 | 3,1 | 3,0 | 3,0 |
| B0/W55 | Tepelný výkon | kW | 21,2 | 24,7 | 30,1 | 37,1 |
| | Příkon | kW | 8,3 | 8,9 | 11,0 | 13,8 |
| | Topný faktor (COP) | - | 2,6 | 2,8 | 2,7 | 2,7 |

Energetické parametry měřeny dle normy EN 14 511.

TERRASTAR

Jištění a dimenzování přívodů

| HP3BW TERRASTAR | | | 23 | 27 | 33 | 41 |
|-------------------------|---|---|----------|----------|----------|----------|
| Kompresor | Náběhový proud (Softstartér) | A | 61,0 | 63,0 | 83,0 | 99,0 |
| | Max. provozní proud | A | 16,8 | 21,0 | 25,0 | 32,0 |
| Odebíraný proud | Primární cirkulační čerpadlo | A | 2,0 / 1f | 2,0 / 1f | 2,0 / 1f | 1,2 / 3f |
| | Sekundární cirkulační čerpadlo (1f) | A | 0,8 | 0,8 | 0,8 | 1,0 |
| | Cirkulační čerpadla otopného systému 3 okruhy | A | 2,4 | 2,4 | 2,4 | 2,4 |
| | Řídicí obvody tepelného čerpadla | A | 0,2 | 0,2 | 0,2 | 0,2 |
| Celkový odebíraný proud | | A | 22,2 | 26,4 | 30,4 | 36,8 |
| Dimenzování | Hlavní přívod (jistič) | - | C 25/3 | C 32/3 | C 40/3 | D 40/3 |

Poznámka: U všech typů tepelných čerpadel HP3BW v provedení G není elektrokotel součástí zařízení. Pro řízení elektrokotle je vyveden ovládací kontakt (není silový).

Maximální délky vedení [m] pro jističe s charakteristikou C

| Průřez vodičů [mm²] | Jmenovité proudy jističů [A] s charakteristikou C | | | | | | | | |
|---------------------|---|-----|-----|-----|-----|-----|-----|-----|-----|
| | 6 | 10 | 13 | 16 | 20 | 25 | 32 | 40 | 50 |
| 1 | 52 | 34 | - | - | - | - | - | - | - |
| 1,5 | 79 | 51 | 39 | 32 | - | - | - | - | - |
| 2,5 | 130 | 84 | 65 | 53 | 42 | - | - | - | - |
| 4 | 195 | 126 | 97 | 79 | 63 | 51 | 43 | - | - |
| 6 | - | 204 | 157 | 128 | 102 | 82 | 65 | 51 | - |
| 10 | - | - | - | 211 | 169 | 135 | 108 | 85 | 68 |
| 16 | - | - | - | - | - | 211 | 173 | 136 | 109 |

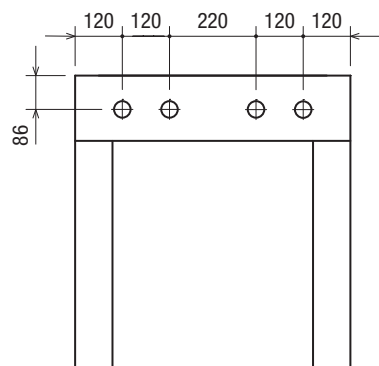
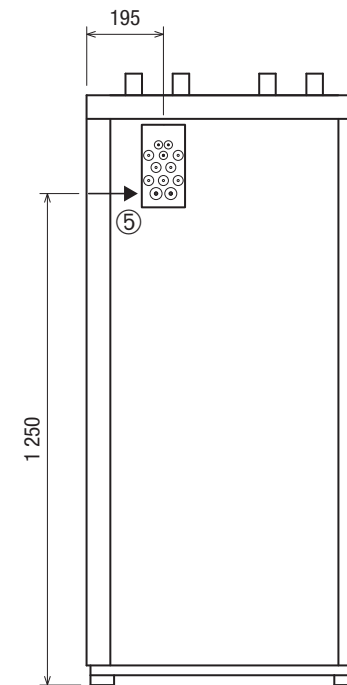
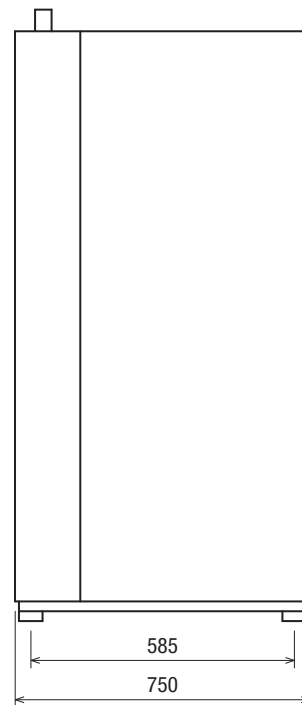
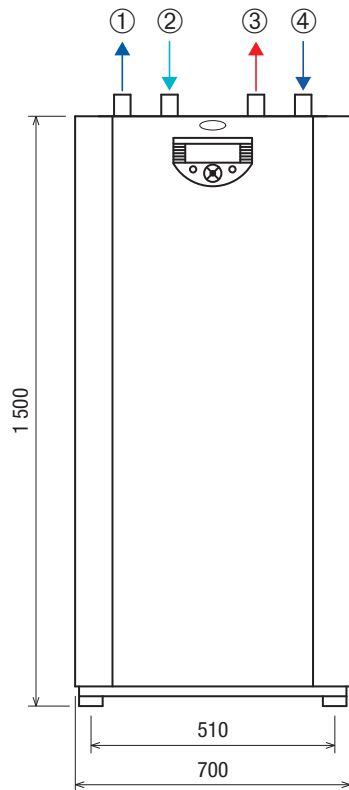
Poznámka: Navržené délky vedení platí pro měděné vodiče a jsou pouze orientační.

Maximální délky vedení [m] pro jističe s charakteristikou D

| Průřez vodičů [mm²] | Jmenovité proudy jističů [A] s charakteristikou D | | | | | | | | |
|---------------------|---|-----|-----|-----|-----|-----|-----|-----|----|
| | 6 | 10 | 13 | 16 | 20 | 25 | 32 | 40 | 50 |
| 2,5 | 84 | 65 | 53 | 42 | - | - | - | - | - |
| 4 | 126 | 97 | 79 | 63 | 51 | 43 | - | - | - |
| 6 | - | 157 | 128 | 102 | 82 | 65 | 51 | - | - |
| 10 | - | - | - | 169 | 135 | 108 | 85 | 68 | - |
| 16 | - | - | - | - | - | 173 | 136 | 109 | 87 |

Poznámka: Navržené délky vedení platí pro měděné vodiče a jsou pouze orientační.

TERRASTAR



Legenda

| | |
|---|---|
| 1 | Výstup – primární okruh |
| 2 | Vstup – primární okruh |
| 3 | Výstup – otopná soustava |
| 4 | Vstup – otopná soustava |
| 5 | Vstup elektrického napájení / datové komunikace |